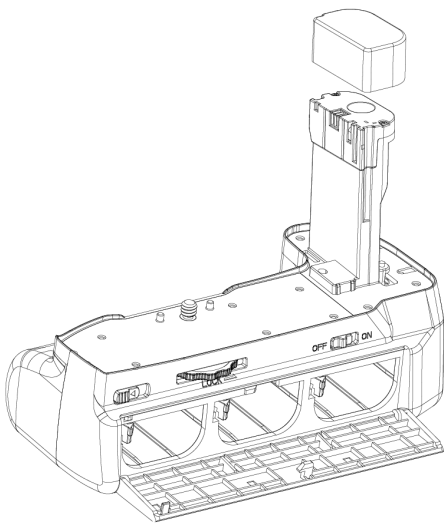


1476

 PATONA®

Battery Grip HM



Gebrauchsanweisung

User manual

Manuel d'utilisation

Manual de usuario

Manuale d'uso

Gebruiksaanwijzing

Bruksanvisning

Návod k použití

Podręcznik użytkownika

Upute za uporabu

Упутство за употребу

Kullanım kılavuzu

Керівництво користувача

Упутство за употребу

دليل الاستخدام



PATONA International S.L.U.

Untere Giesswiesen 17, 78247 Hilzingen, Germany

Web: www.patona.de, E-Mail: info@patona.de

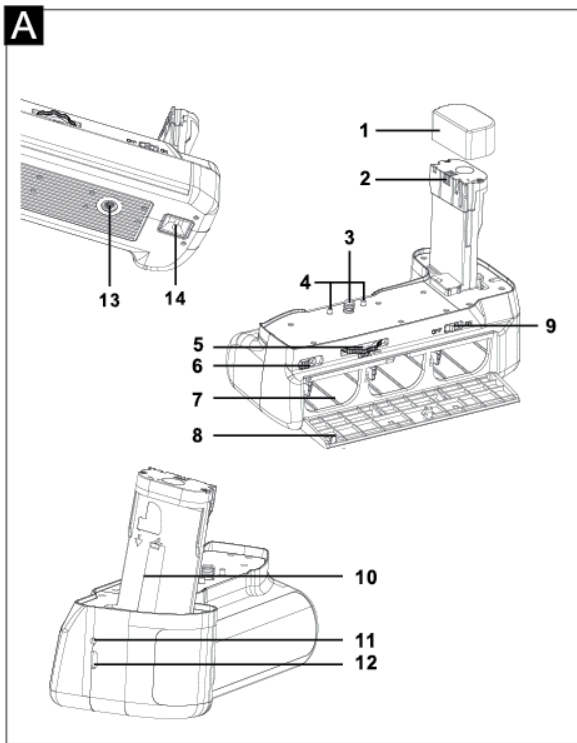
Version: December 3, 2024

Order Number: 1476

Made in China

PATONA is a registered quality brand from Germany.
PATONA ist eine eingetragene Qualitätsmarke aus Deutschland.

A) Product overview



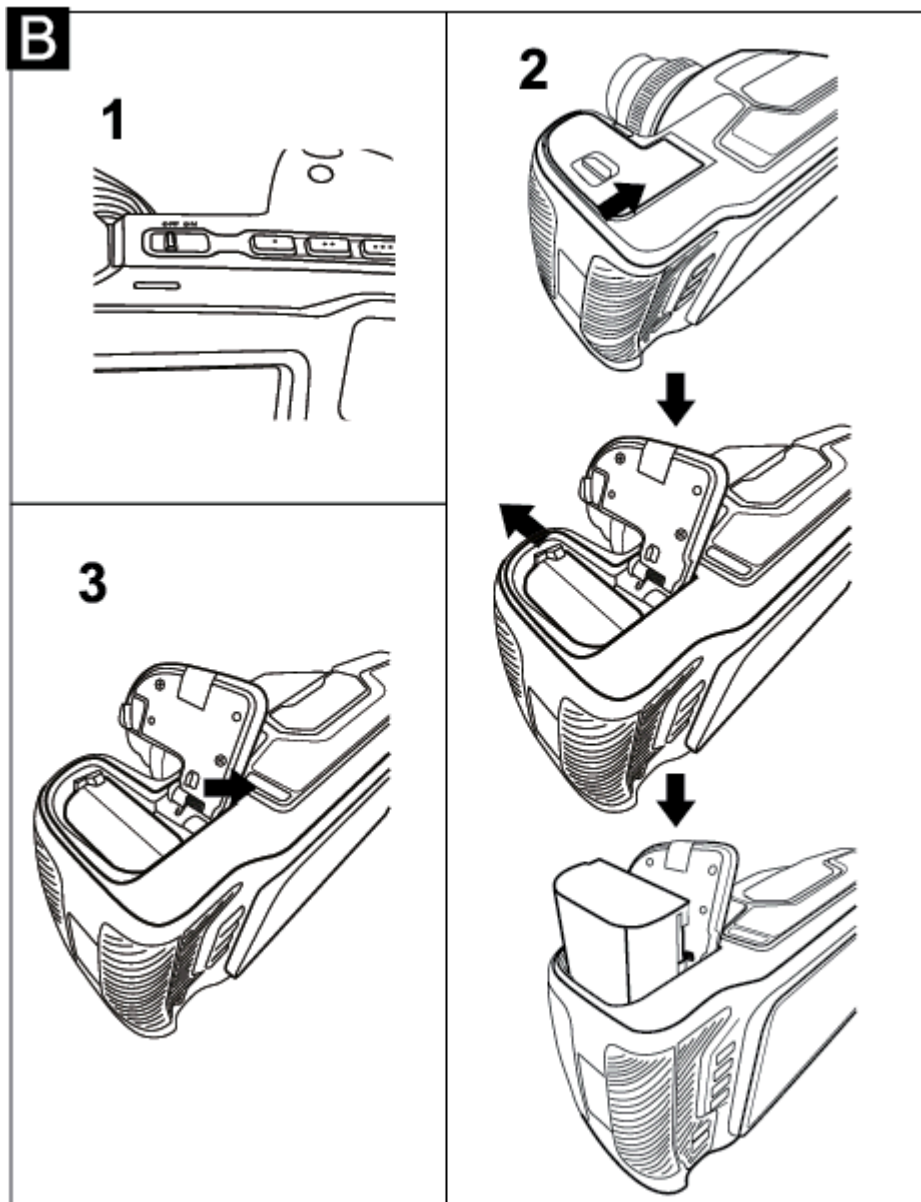
1. Protective cap
2. Electrical contacts
3. Fixing screw
4. Guide pins
5. Fixing wheel
6. Battery compartment lever
7. Battery compartments 1-3
8. Battery compartment cover
9. ON / OFF switch
10. Holder for battery cover of the camera
11. Charging indicator
12. Charging connection
13. Tripod socket (+TYPE C USB)
14. Hand strap attachment

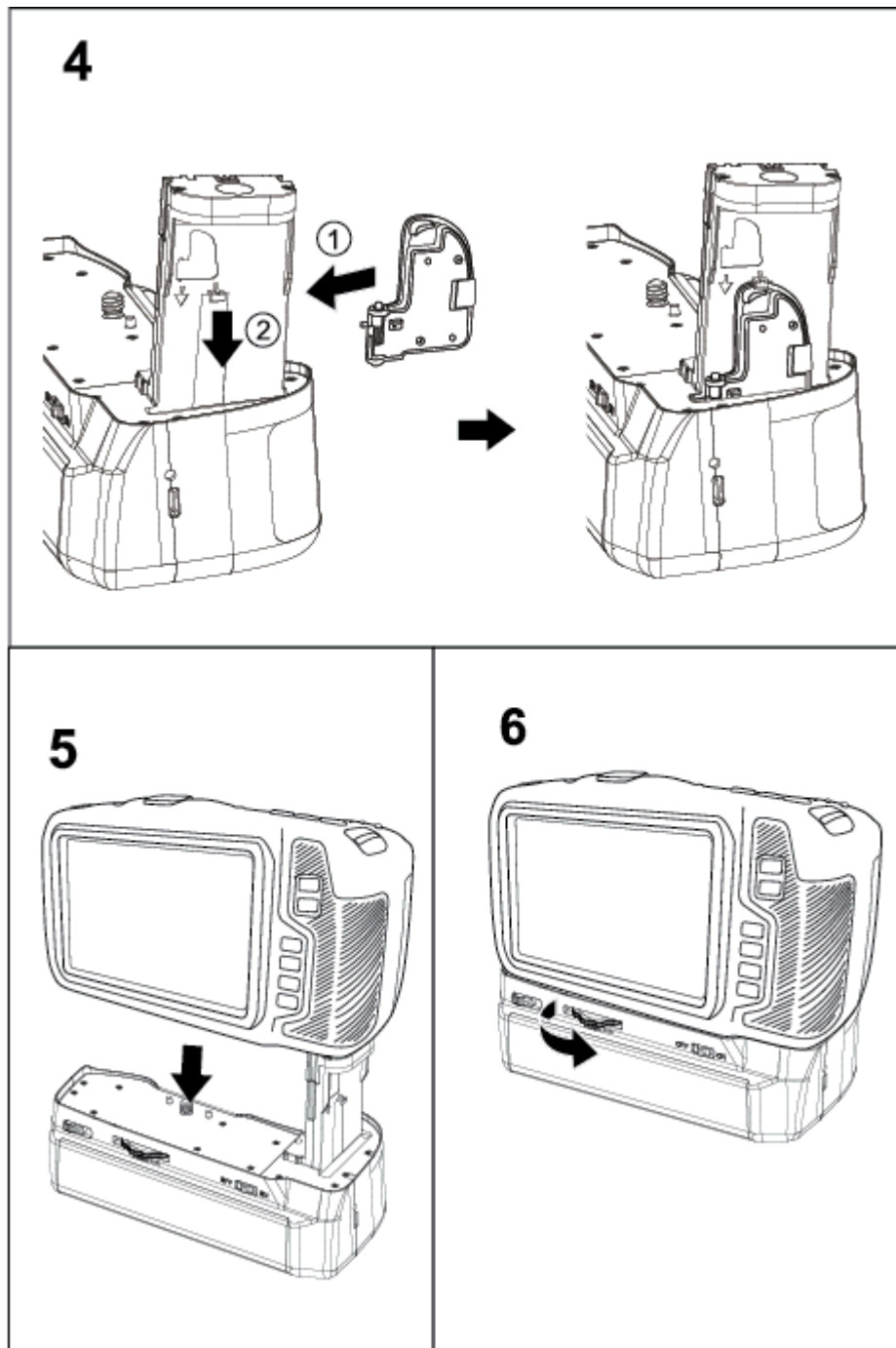
B) General usage information

Please read these operating instructions, the notes on use and warnings carefully before using the battery grip. Keep the instruction manual for future reference.

- ✓ The battery grip works only with LP-E6 / E6N lithium-ion batteries.
- ✓ You can insert up to three batteries into the battery grip.
- ✓ Use only approved accessories to charge the batteries.
- ✓ Always ensure that the camera / battery grip is switch "OFF" when you want to attach / detach the battery grip.
- ✓ If no battery is inserted in the battery grip, the LED flashes red and green every 20 seconds.
- ✓ If batteries are inserted before the battery handle is attached to the camera, errors in the performance display may occur.

- ✓ Remove the batteries from the battery grip when not in use for a longer time. Remove the battery grip from the camera.





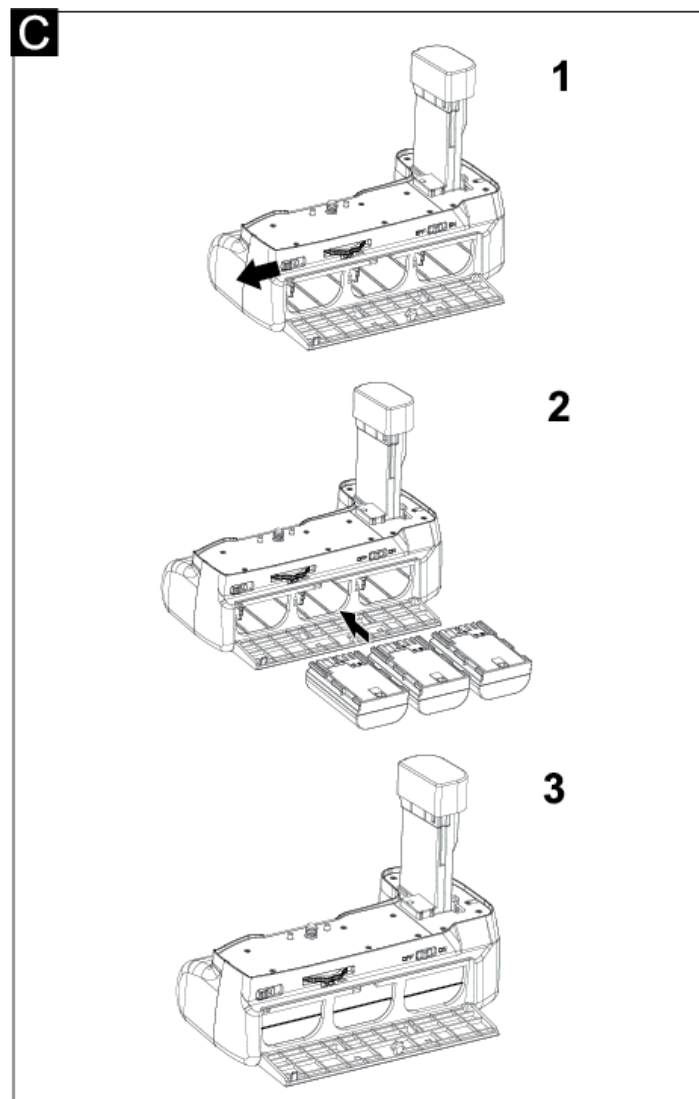
C) Attach the battery grip to the camera

1. Switch the camera power to "OFF" (Fig. B-1).
2. Open the battery compartment cover and remove the battery from the camera (Fig. B-2).
3. Push the button to remove the battery compartment cover and remove the compartment cover from the camera (Fig. B-3).
4. Attach the camera compartment cover at the camera compartment cover holder of the battery grip. You will hear a click if the cover snaps into place (Fig. B-4).

5. Slide the contact arm of the battery grip in the battery compartment of the camera. Make sure that the fixing screw and the guide pins on the battery grip are exactly on the tripod socket of the camera. Then fix the camera and battery grip with the fixing wheel (Fig. B-5, B-6).

D) Insert batteries

1. Open the battery compartment cover of the battery grip (Fig. C-1).
2. Insert 1-3 batteries in the battery compartments. Use only LP-E6 / E6N (Fig. C-2).
3. Close the battery cover. It is securely locked when it snaps into place (Fig. C-3).



E) Charging

You can charge batteries in the battery handle using the USB-C adapter.

Important: The battery grip must not be connected to the camera during charging the batteries, otherwise the camera may be damaged!

1. Remove the battery grip from the camera if you have not already done.
2. If no batteries are inserted, open the battery compartment cover and insert 1-3 LP-E6 / E6N batteries. Close the battery compartment cover.
3. Connect the USB-C adapter to the 220V power supply and connect the power supply to a suitable power source.
4. If the LED lights up red, the batteries charging. If the batteries charged, the LED lights up green. Please remove the power adapter when the batteries are charged.

F) Technical specifications

Model	HM
Batteries	1-3 batteries LP-E6 / E6N
Compatibility	Blackmagic 4K / 6K
Working temperature	0-40 °C
Charging time	2-6 hours (1-3 batteries)
Weight	227 g
Charging current	5V 2.4A

PATONA Battery Grip HM Technical Specifications

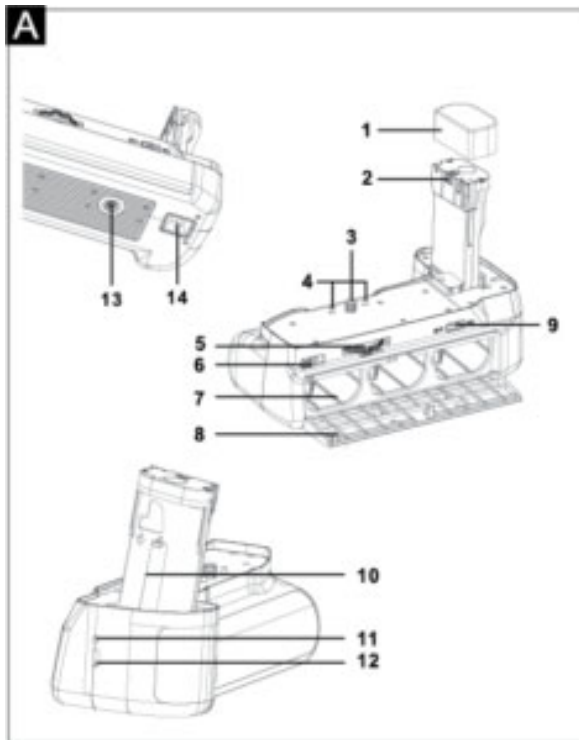
G) Warnings

Please note the warnings and notes. Otherwise, defects, electric shocks, short circuits, fire and danger to life and limb can occur.

- Protect the battery grip and accessories from moisture.

- Keep the battery grip away from excessive heat (fire, heating, direct sunlight ..).
- Protect the battery contacts against short-circuit when not in use. Insulate the contacts with an adhesive tape, for example.
- Immediately remove the batteries and stop using the battery grip if you see breaks, deformations on the battery grip or its accessories, or if you notice strange smells, excessive heat or smoke.
- This battery grip and its accessories are not suitable for children.
- Do not attempt to disassemble and / or repair the battery grip.
- The warranty expires if the device is not used properly.

A) Produktübersicht



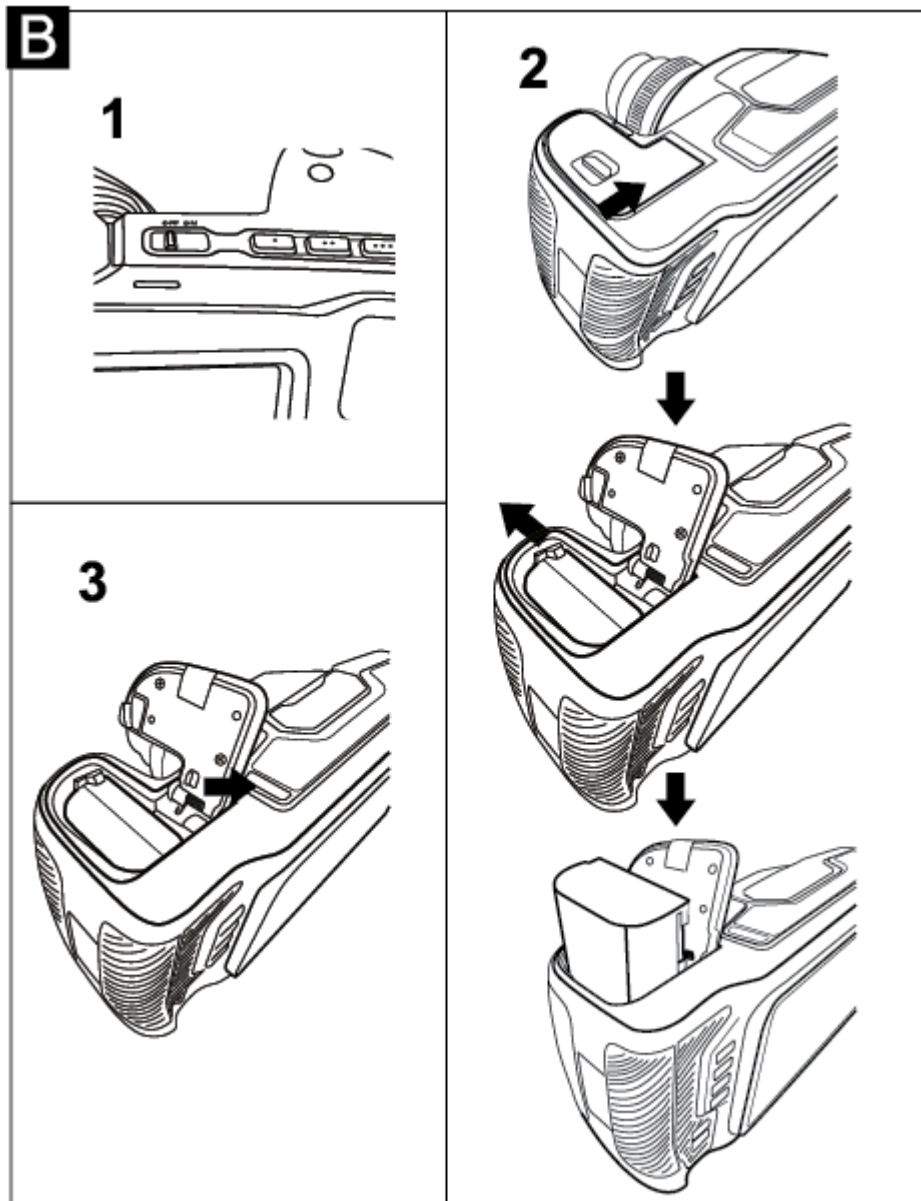
1. Schutzkappe
2. Elektrische Kontakte
3. Befestigungsschraube
4. Führungsstifte
5. Befestigungsrad
6. Batteriefachhebel
7. Batteriefächer 1-3
8. Batteriefachdeckel
9. Ein-/Ausshalter
10. Halterung für Batteriedeckel der Kamera
11. Ladeanzeige
12. Ladeanschluss
13. Stativgewinde (+Type C USB)
14. Handschlaufenbefestigung

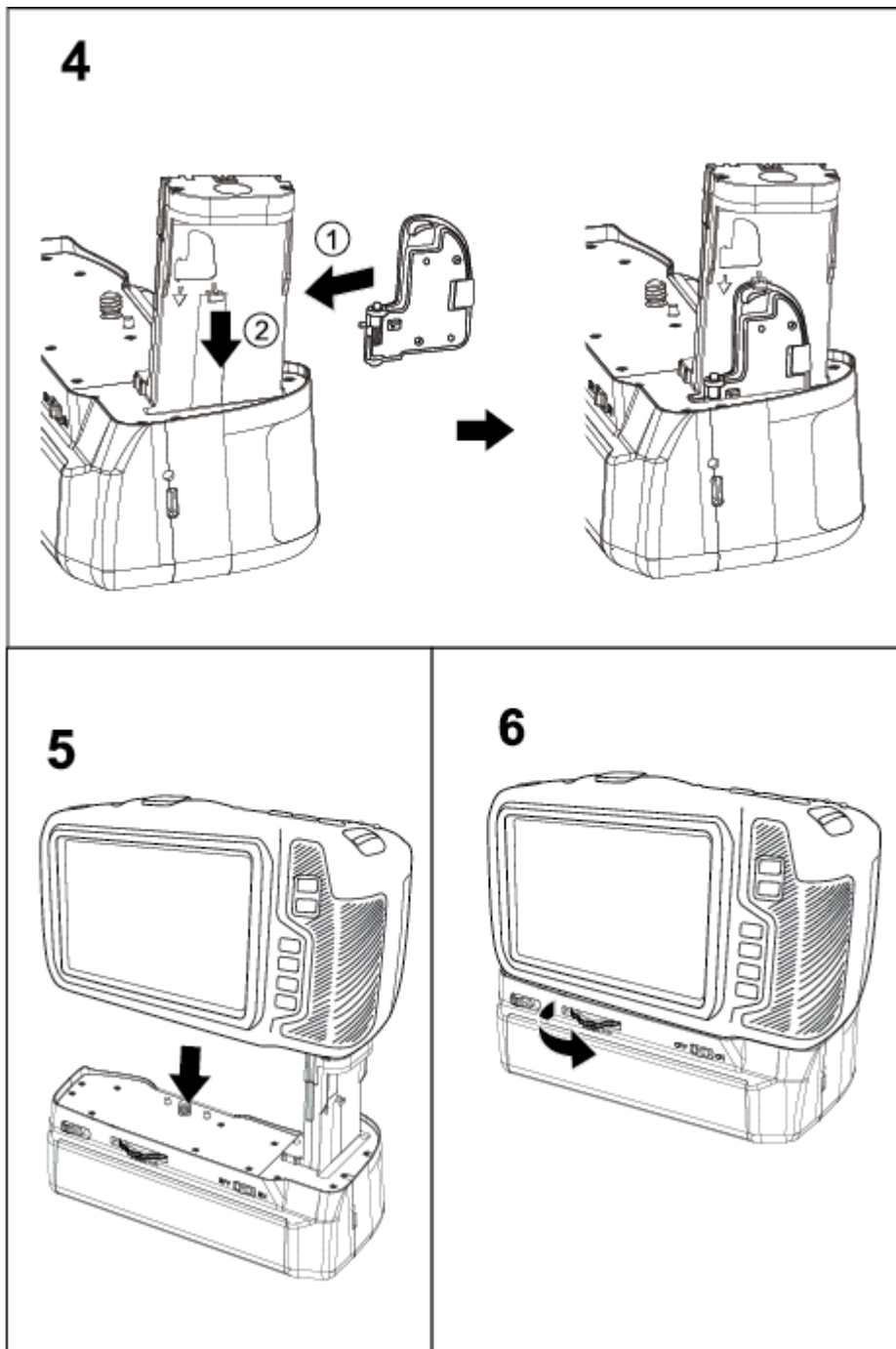
B) Allgemeine Nutzungsinformationen

Lesen Sie diese Bedienungsanleitung, die Anwendungshinweise und Warnhinweise vor der Benutzung des Batteriegriffs sorgfältig durch. Bewahren Sie die Bedienungsanleitung zum späteren Nachschlagen auf.

- ✓ Der Batteriegriff funktioniert nur mit LP-E6/E6N Lithium-Ionen-Akkus.
- ✓ In den Batteriegriff können Sie bis zu drei Akkus einlegen.
- ✓ Verwenden Sie zum Laden der Batterien nur zugelassenes Zubehör.
- ✓ Stellen Sie immer sicher, dass die Kamera/der Batteriegriff ausgeschaltet ist, wenn Sie den Batteriegriff anbringen/abnehmen möchten.
- ✓ Wenn kein Akku im Batteriegriff eingelegt ist, blinkt die LED alle 20 Sekunden rot und grün.

- ✓ Werden Batterien eingelegt, bevor der Batteriegriff an der Kamera befestigt ist, kann es zu Fehlern in der Leistungsanzeige kommen.
- ✓ Bei längerem Nichtgebrauch die Batterien aus dem Batteriegriff entnehmen. Batteriegriff von der Kamera abnehmen.





C) Befestigen Sie den Batteriegriff an der Kamera

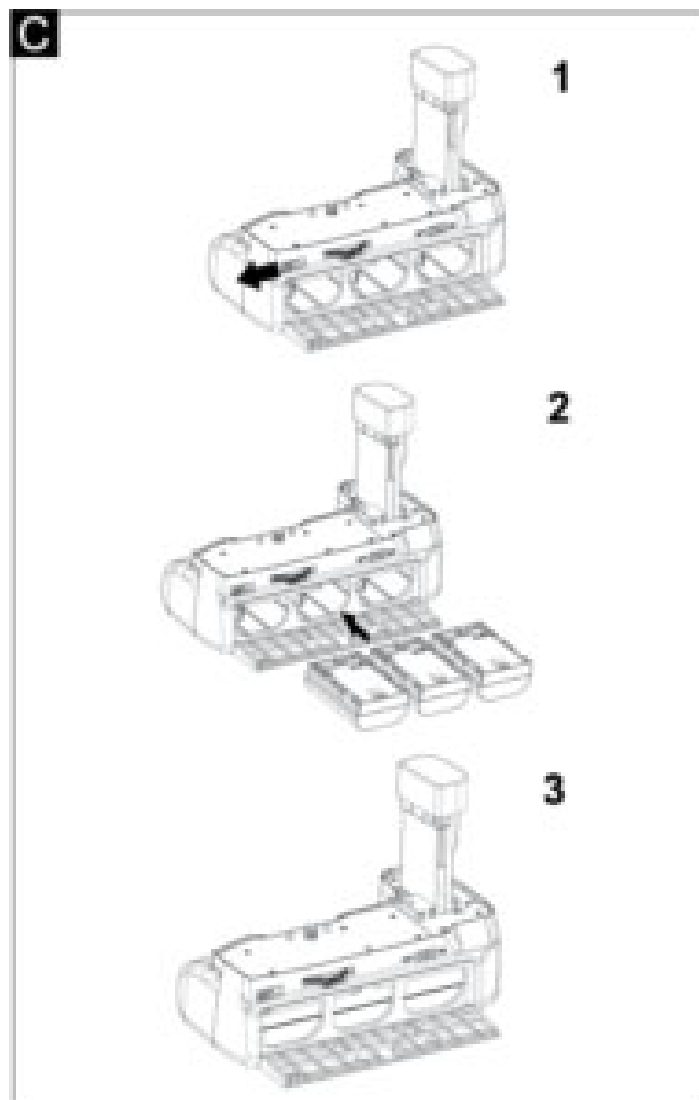
1. Schalten Sie die Kamera auf „OFF“ (Abb. B-1).
2. Öffnen Sie die Abdeckung des Batteriefachs und nehmen Sie die Batterie aus der Kamera (Abb. B-2).
3. Drücken Sie die Taste, um die Abdeckung des Batteriefachs zu lösen, und nehmen Sie die Fachabdeckung von der Kamera ab (Abb. B-3).
4. Befestigen Sie die Kamerafachabdeckung an der Kamerafachabdeckungshalterung des Batteriegriffs. Wenn die

Abdeckung einrastet, hören Sie ein Klicken (Abb. B-4).

5. Schieben Sie den Kontaktarm des Batteriegriffs in das Batteriefach der Kamera. Achten Sie dabei darauf, dass die Fixierschraube und die Führungstifte des Batteriegriffs genau auf dem Stativgewinde der Kamera liegen. Fixieren Sie anschließend Kamera und Batteriegriff mit dem Fixierad (Abb. B-5, B-6).

D) Batterien einlegen

1. Öffnen Sie die Batteriefachabdeckung des Batteriegriffs (Abb. C-1).
2. Legen Sie 1-3 Batterien in die Batteriefächer ein. Verwenden Sie ausschließlich LP-E6 / E6N (Abb. C-2).
3. Schließen Sie die Batterieabdeckung. Sie ist sicher verriegelt, wenn sie einrastet (Abb. C-3).



E) Aufladen

Über den USB-C-Adapter können Sie Akkus im Batteriegriff aufladen.

Wichtig: Während des Ladens der Akkus darf der Batteriegriff nicht mit der Kamera verbunden sein, da sonst die Kamera beschädigt werden kann!

1. Entfernen Sie den Batteriegriff von der Kamera, sofern Sie dies nicht bereits getan haben.
2. Wenn keine Batterien eingelegt sind, öffnen Sie den Batteriefachdeckel und legen Sie 1-3 LP-E6 / E6N-Batterien ein. Schließen Sie den Batteriefachdeckel.
3. Schließen Sie den USB-C-Adapter an das 220-V-Netzteil an und verbinden Sie das Netzteil mit einer geeigneten Stromquelle.
4. Wenn die LED rot leuchtet, werden die Akkus geladen. Wenn die Akkus geladen sind, leuchtet die LED grün. Bitte entfernen Sie das Netzteil, wenn die Akkus geladen sind.

F) Technische Daten

Modell	HM
Batterien	1-3 Akkus LP-E6 / E6N
Kompatibilität	Blackmagic 4K / 6K
Arbeitstemperatur	0-40 °C
Ladezeit	2-6 Stunden (1-3 Batterien)
Gewicht	227 g
Ladestrom	5 V, 2,4 A

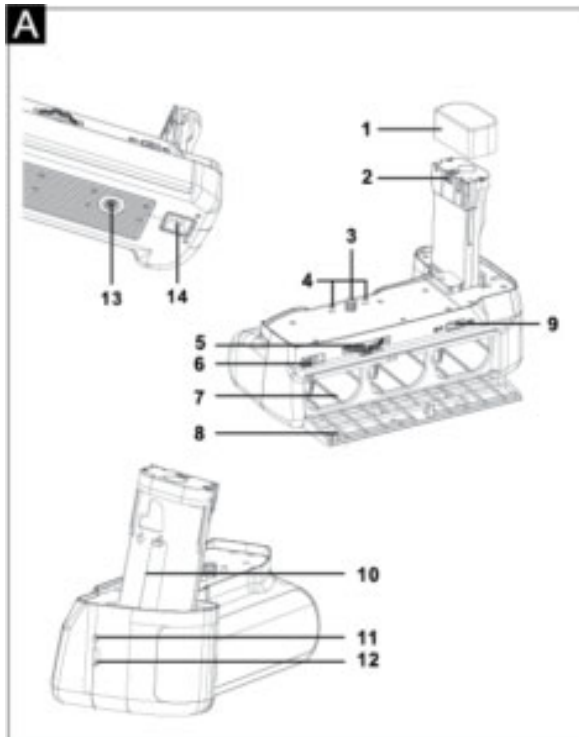
PATONA Batteriegriff HM Technische Daten

G) Warnhinweise

Beachten Sie die Warnungen und Hinweise. Andernfalls können Defekte, Stromschläge, Kurzschlüsse, Feuer sowie Gefahren für Leib und Leben auftreten.

- Schützen Sie Batteriegriff und Zubehör vor Feuchtigkeit.
- Halten Sie den Batteriegriff von übermäßiger Hitze fern (Feuer, Heizung, direkte Sonneneinstrahlung ...).
- Schützen Sie die Akkukontakte bei Nichtgebrauch vor Kurzschluss. Isolieren Sie die Kontakte beispielsweise mit Klebeband.
- Wenn Sie Brüche oder Verformungen am Batteriegriff oder dessen Zubehör feststellen oder wenn Sie seltsame Gerüche, übermäßige Hitze oder Rauchentwicklung bemerken, nehmen Sie die Batterien sofort heraus und verwenden Sie den Batteriegriff nicht mehr.
- Dieser Batteriegriff und sein Zubehör sind nicht für Kinder geeignet.
- Versuchen Sie nicht, den Batteriegriff zu zerlegen und/oder zu reparieren.
- Bei nicht bestimmungsgemäßem Gebrauch des Gerätes erlischt die Garantie.

A) Présentation du produit



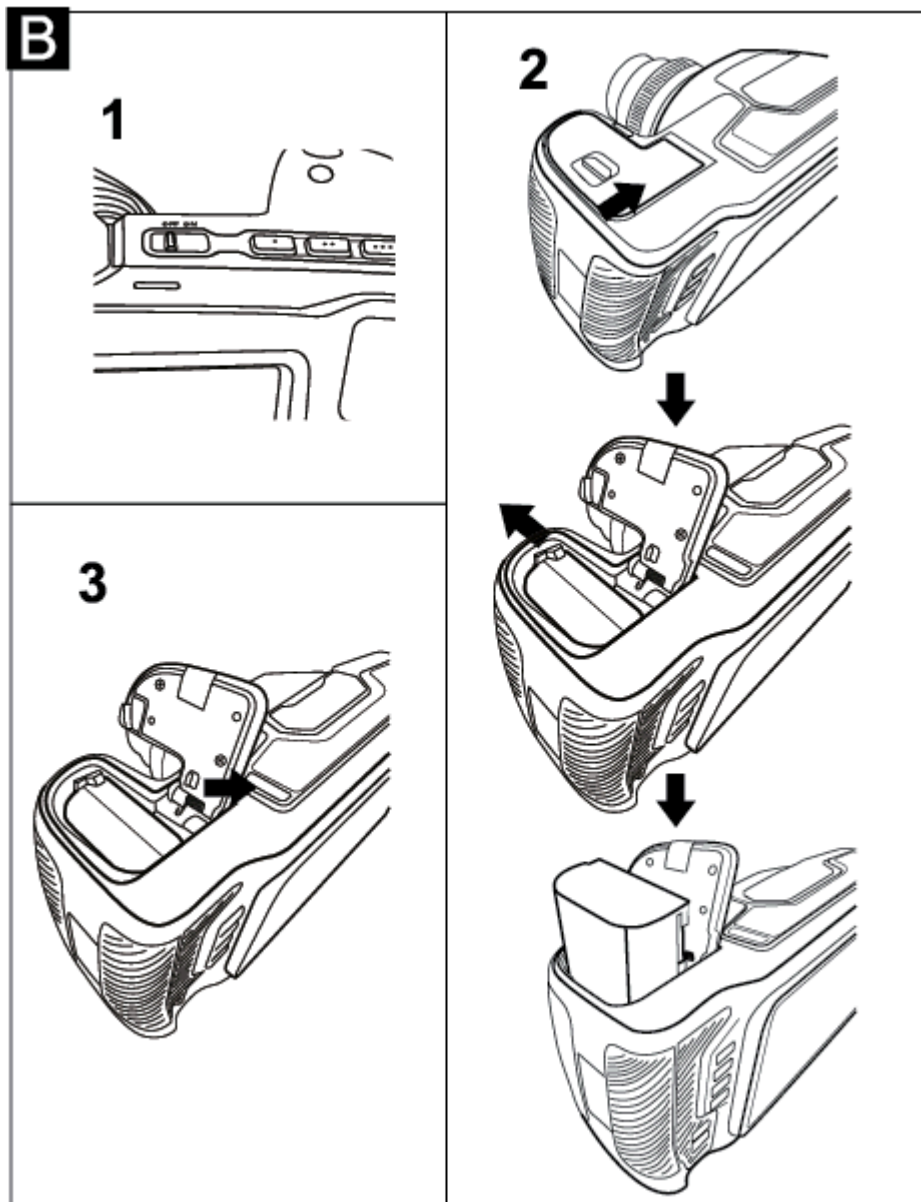
1. Capuchon de protection
2. Contacts électriques
3. Vis de fixation
4. Goupilles de guidage
5. Roue de fixation
6. Levier du compartiment à piles
7. Compartiments à piles 1-3
8. Couvercle du compartiment à piles
9. Interrupteur marche/arrêt
10. Support pour couvercle de batterie de l'appareil photo
11. Indicateur de charge
12. Connexion de charge
13. Prise pour trépied (+USB TYPE C)
14. Fixation de la dragonne

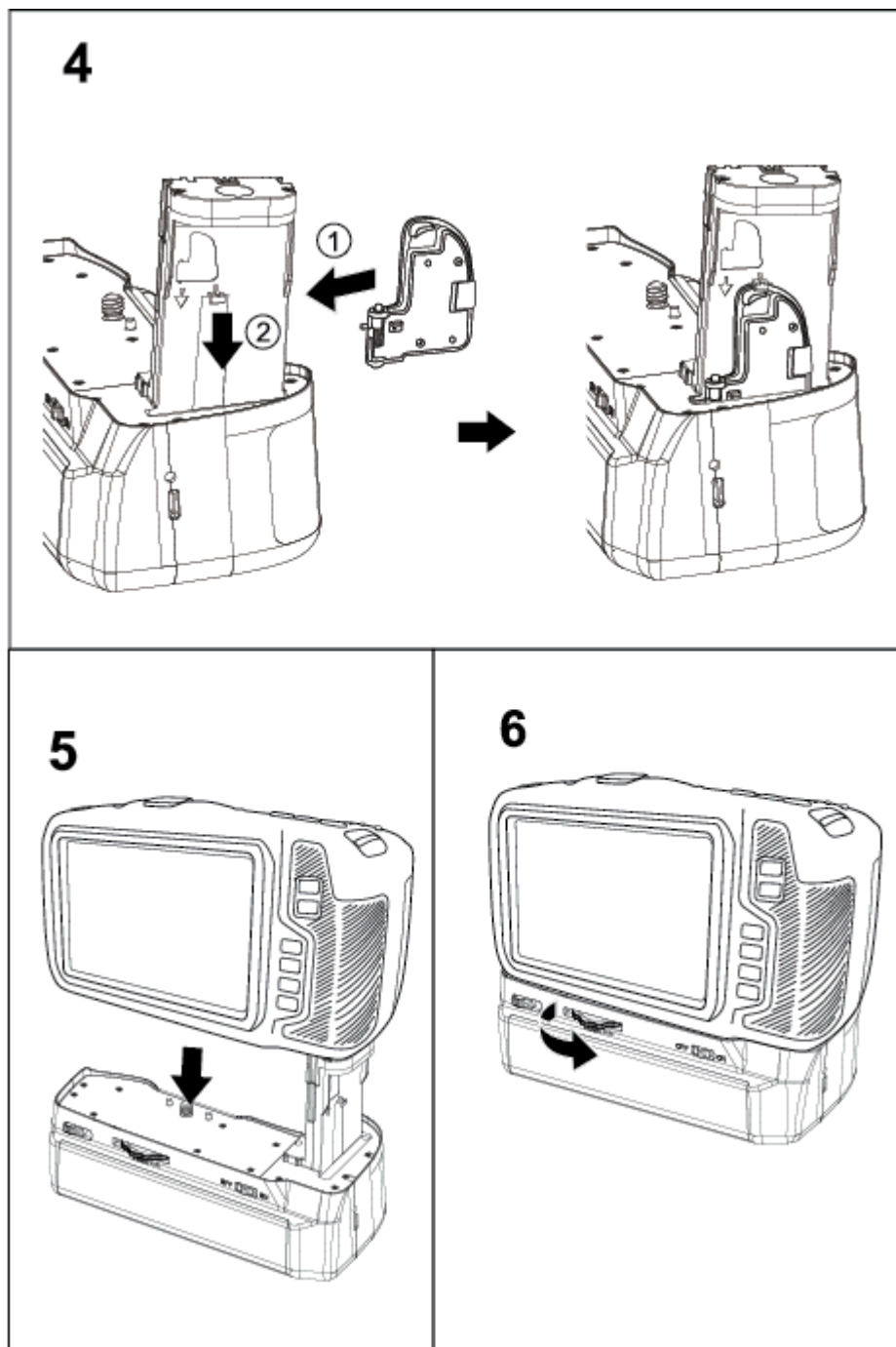
B) Informations générales d'utilisation

Veillez lire attentivement ce mode d'emploi, les remarques d'utilisation et les avertissements avant d'utiliser la poignée d'alimentation. Conservez le manuel d'instructions pour référence ultérieure.

- ✓ La poignée d'alimentation fonctionne uniquement avec les batteries lithium-ion LP-E6 / E6N.
- ✓ Vous pouvez insérer jusqu'à trois piles dans la poignée d'alimentation.
- ✓ Utilisez uniquement des accessoires approuvés pour charger les batteries.
- ✓ Assurez-vous toujours que l'appareil photo / la poignée de batterie est sur « OFF » lorsque vous souhaitez fixer / détacher la poignée de batterie.

- ✓ Si aucune batterie n'est insérée dans la poignée d'alimentation, la LED clignote en rouge et en vert toutes les 20 secondes.
- ✓ Si les piles sont insérées avant que la poignée de la batterie ne soit fixée à l'appareil photo, des erreurs dans l'affichage des performances peuvent se produire.
- ✓ Retirez les piles du bloc-piles lorsque vous ne l'utilisez pas pendant une longue période. Retirez le bloc-piles de l'appareil photo.





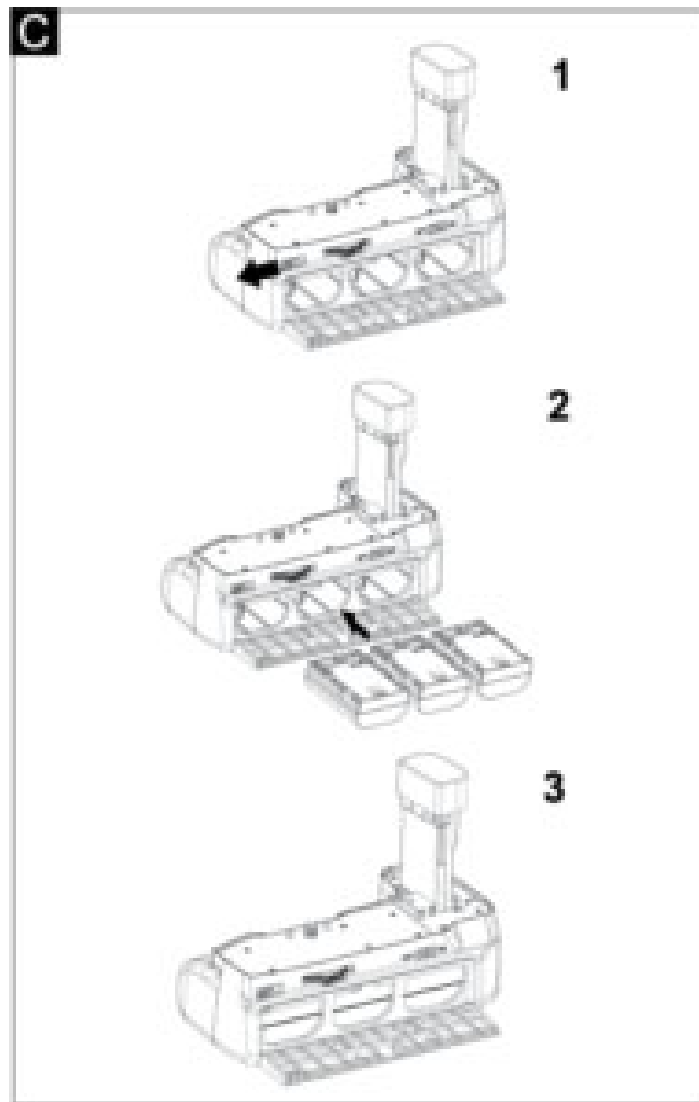
C) Fixez la poignée de la batterie à l'appareil photo

1. Mettez l'appareil photo sur « OFF » (Fig. B-1).
2. Ouvrez le couvercle du compartiment à piles et retirez la batterie de l'appareil photo (Fig. B-2).
3. Appuyez sur le bouton pour retirer le couvercle du compartiment à piles et retirez le couvercle du compartiment de l'appareil photo (Fig. B-3).

4. Fixez le couvercle du compartiment de l'appareil photo au support du couvercle du compartiment de l'appareil photo de la poignée de batterie. Vous entendrez un clic lorsque le couvercle s'enclenche (Fig. B-4).
5. Faites glisser le bras de contact du grip de batterie dans le compartiment à batterie de l'appareil photo. Assurez-vous que la vis de fixation et les broches de guidage du grip de batterie sont exactement sur la douille du trépied de l'appareil photo. Fixez ensuite l'appareil photo et le grip de batterie avec la molette de fixation (Fig. B-5, B-6).

D) Insérer les piles

1. Ouvrez le couvercle du compartiment à piles de la poignée d'alimentation (Fig. C-1).
2. Insérez 1 à 3 piles dans les compartiments prévus à cet effet. Utilisez uniquement des piles LP-E6 / E6N (Fig. C-2).
3. Fermez le couvercle du compartiment à piles. Il est bien verrouillé lorsqu'il s'enclenche (Fig. C-3).



E) Chargement

Vous pouvez charger les batteries dans la poignée de la batterie à l'aide de l'adaptateur USB-C.

Important : la poignée d'alimentation ne doit pas être connectée à l'appareil photo pendant le chargement des batteries, sinon l'appareil photo risque d'être endommagé !

1. Retirez la poignée de la batterie de l'appareil photo si vous ne l'avez pas déjà fait.
2. Si aucune pile n'est insérée, ouvrez le couvercle du compartiment à piles et insérez 1 à 3 piles LP-E6 / E6N. Fermez le couvercle du compartiment à piles.
3. Connectez l'adaptateur USB-C à l'alimentation 220 V et connectez l'alimentation à une source d'alimentation appropriée.

4. Si la LED s'allume en rouge, les batteries sont en charge. Si les batteries sont chargées, la LED s'allume en vert. Veuillez retirer l'adaptateur secteur lorsque les batteries sont chargées.

F) Spécifications techniques

Modèle	HM
Piles	1 à 3 piles LP-E6 / E6N
Compatibilité	Blackmagic 4K / 6K
Température de fonctionnement	0-40 °C
Temps de charge	2 à 6 heures (1 à 3 piles)
Poids	227 g
Courant de charge	5 V 2,4 A

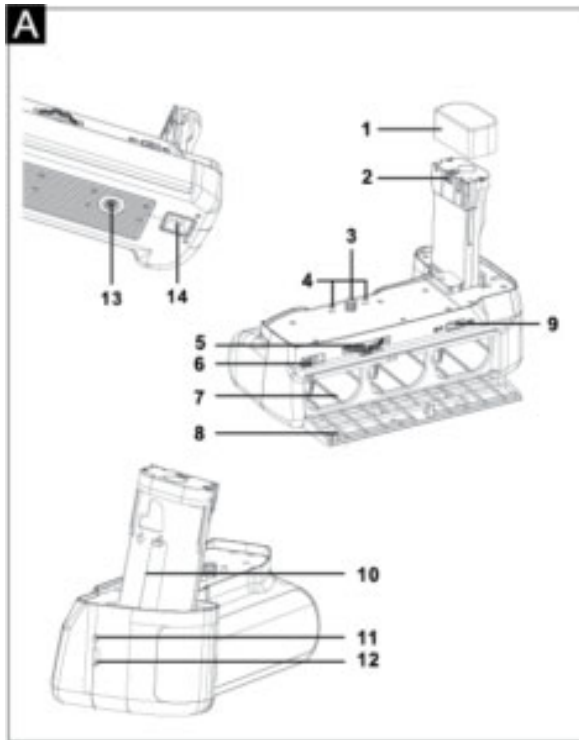
Spécifications techniques de la poignée d'alimentation PATONA HM

G) Avertissements

Veuillez tenir compte des avertissements et des remarques. Dans le cas contraire, des défauts, des décharges électriques, des courts-circuits, des incendies et des dangers pour la vie et l'intégrité physique peuvent survenir.

- Protégez la poignée de la batterie et les accessoires de l'humidité.
- Conservez la poignée de batterie à l'abri de toute chaleur excessive (feu, chauffage, lumière directe du soleil...).
- Protégez les contacts de la batterie contre les courts-circuits lorsqu'elle n'est pas utilisée. Isolez les contacts avec du ruban adhésif, par exemple.
- Retirez immédiatement les piles et cessez d'utiliser la poignée d'alimentation si vous constatez des cassures, des déformations sur la poignée d'alimentation ou ses accessoires, ou si vous remarquez des odeurs étranges, une chaleur excessive ou de la fumée.

A) Descripción general del producto



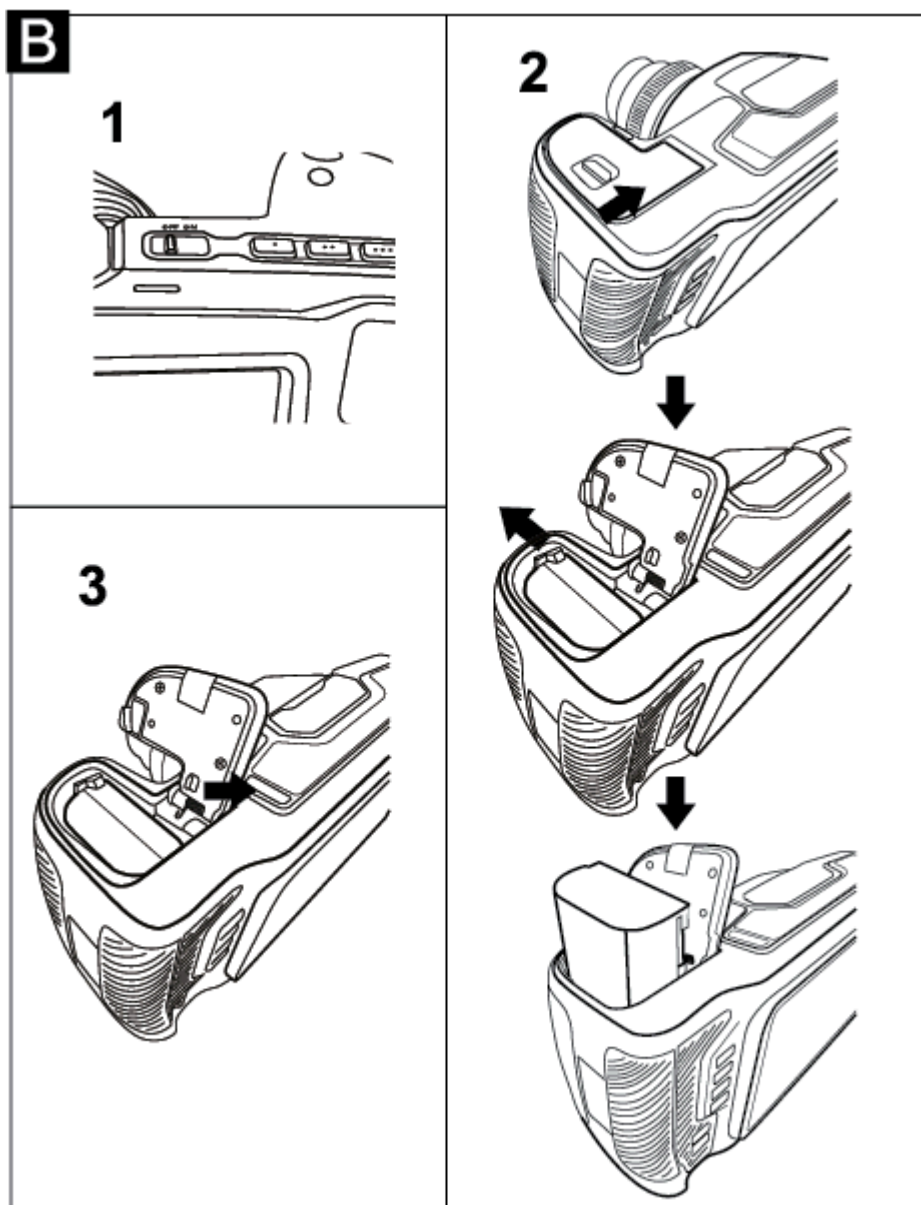
1. Tapa protectora
2. Contactos eléctricos
3. Tornillo de fijación
4. Pasadores guía
5. Rueda de fijación
6. Palanca del compartimento de la batería
7. Compartimentos de batería 1-3
8. Tapa del compartimento de la batería
9. Interruptor de encendido/apagado
10. Soporte para tapa de batería de la cámara
11. Indicador de carga
12. Conexión de carga
13. Toma para trípode (+USB TIPO C)
14. Fijación de correa de mano

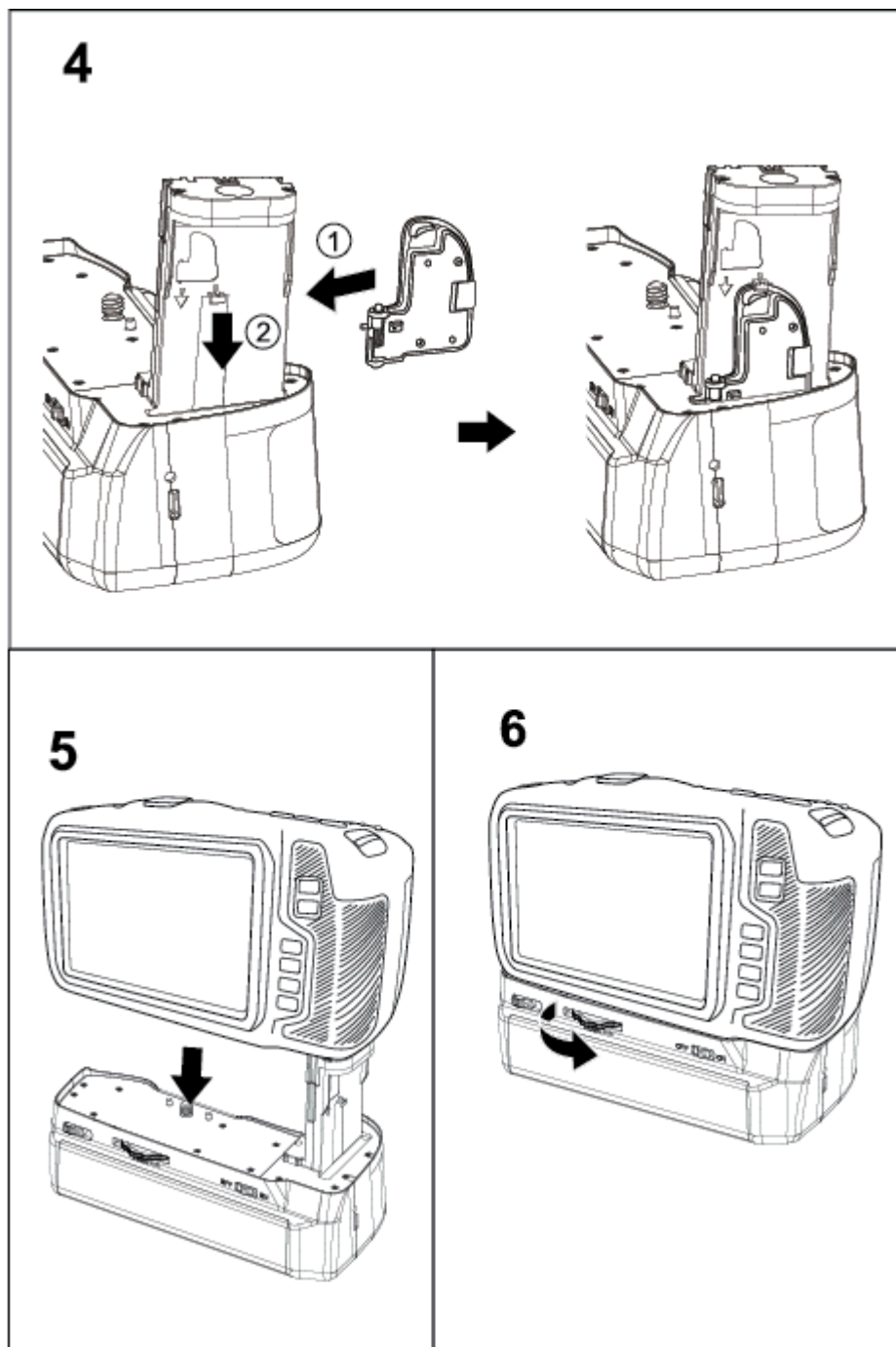
B) Información general de uso

Lea atentamente estas instrucciones de uso, las notas de uso y las advertencias antes de utilizar la empuñadura de batería. Conserve el manual de instrucciones para futuras consultas.

- ✓ La empuñadura de batería funciona únicamente con baterías de iones de litio LP-E6 / E6N.
- ✓ Puedes insertar hasta tres baterías en la empuñadura de la batería.
- ✓ Utilice únicamente accesorios aprobados para cargar las baterías.
- ✓ Asegúrese siempre de que la cámara/empuñadura de la batería esté apagada (OFF) cuando desee colocar/quitar la empuñadura de la batería.
- ✓ Si no hay ninguna batería insertada en la empuñadura de la batería, el LED parpadea en rojo y verde cada 20 segundos.

- ✓ Si se insertan las baterías antes de colocar el asa de la batería en la cámara, pueden producirse errores en la visualización del rendimiento.
- ✓ Retire las baterías de la empuñadura de la batería cuando no vaya a utilizar la cámara durante un período prolongado. Retire la empuñadura de la batería de la cámara.





C) Coloque la empuñadura de la batería en la cámara.

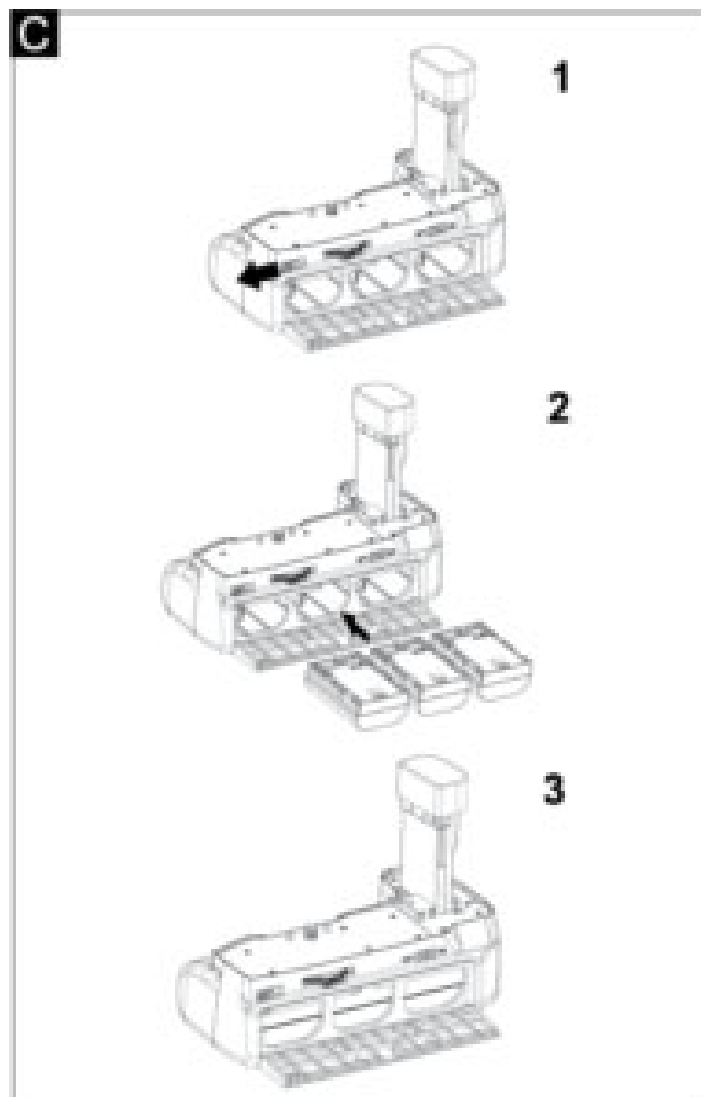
1. Apague la cámara (Fig. B-1).
2. Abra la tapa del compartimiento de la batería y retire la batería de la cámara (Fig. B-2).
3. Presione el botón para quitar la tapa del compartimiento de la batería y retire la tapa del compartimiento de la cámara (Fig. B-3).
4. Coloque la tapa del compartimiento de la cámara en el soporte de la empuñadura de la batería. Escuchará un clic cuando la tapa encaje en

su lugar (Fig. B-4).

5. Deslice el brazo de contacto de la empuñadura de la batería en el compartimento de la batería de la cámara. Asegúrese de que el tornillo de fijación y los pasadores guía de la empuñadura de la batería estén exactamente en el zócalo del trípode de la cámara. A continuación, fije la cámara y la empuñadura de la batería con la rueda de fijación (Fig. B-5, B-6).

D) Insertar las pilas

1. Abra la tapa del compartimento de la batería de la empuñadura de la batería (Fig. C-1).
2. Inserte entre 1 y 3 pilas en los compartimentos correspondientes. Utilice únicamente pilas LP-E6/E6N (Fig. C-2).
3. Cierre la tapa de la batería. Quedará bien bloqueada cuando encaje en su lugar (Fig. C-3).



E) Carga

Puede cargar las baterías en el mango de la batería utilizando el adaptador USB-C.

Importante: La empuñadura de la batería no debe estar conectada a la cámara durante la carga de las baterías, de lo contrario la cámara podría dañarse.

1. Retire la empuñadura de la batería de la cámara si aún no lo ha hecho.
2. Si no hay pilas insertadas, abra la tapa del compartimento de las pilas e inserte entre 1 y 3 pilas LP-E6/E6N. Cierre la tapa del compartimento de las pilas.
3. Conecte el adaptador USB-C a la fuente de alimentación de 220 V y conecte la fuente de alimentación a una fuente de alimentación adecuada.
4. Si el LED se ilumina en rojo, las baterías se están cargando. Si las baterías están cargadas, el LED se ilumina en verde. Retire el adaptador de corriente cuando las baterías estén cargadas.

F) Especificaciones técnicas

Modelo	Su Majestad
Baterías	1-3 pilas LP-E6 / E6N
Compatibilidad	Blackmagic 4K / 6K
Temperatura de trabajo	0-40 °C
Tiempo de carga	2-6 horas (1-3 baterías)
Peso	227 gramos
Corriente de carga	5 V 2,4 A

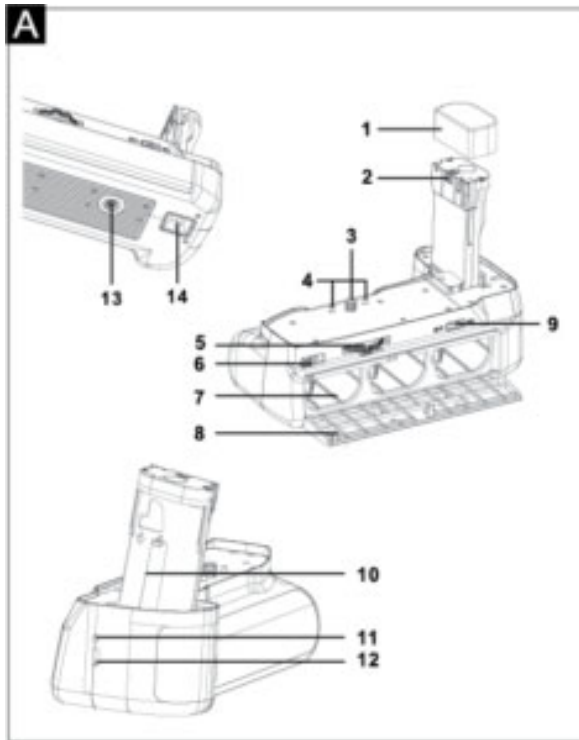
Especificaciones técnicas de la empuñadura de batería PATONA HM

G) Advertencias

Tenga en cuenta las advertencias y notas. De lo contrario, pueden producirse defectos, descargas eléctricas, cortocircuitos, incendios y peligro de muerte o lesiones corporales.

- Proteja la empuñadura de la batería y los accesorios de la humedad.
- Mantenga la empuñadura de la batería alejada del calor excesivo (fuego, calefacción, luz solar directa...).
- Proteja los contactos de la batería contra cortocircuitos cuando no esté en uso. Aísle los contactos con cinta adhesiva, por ejemplo.
- Retire inmediatamente las baterías y deje de utilizar la empuñadura de batería si observa roturas, deformaciones en la empuñadura de batería o sus accesorios, o si nota olores extraños, calor excesivo o humo.
- Esta empuñadura de batería y sus accesorios no son adecuados para niños.
- No intente desmontar y/o reparar la empuñadura de la batería.
- La garantía caduca si el dispositivo no se utiliza adecuadamente.

A) Panoramica del prodotto



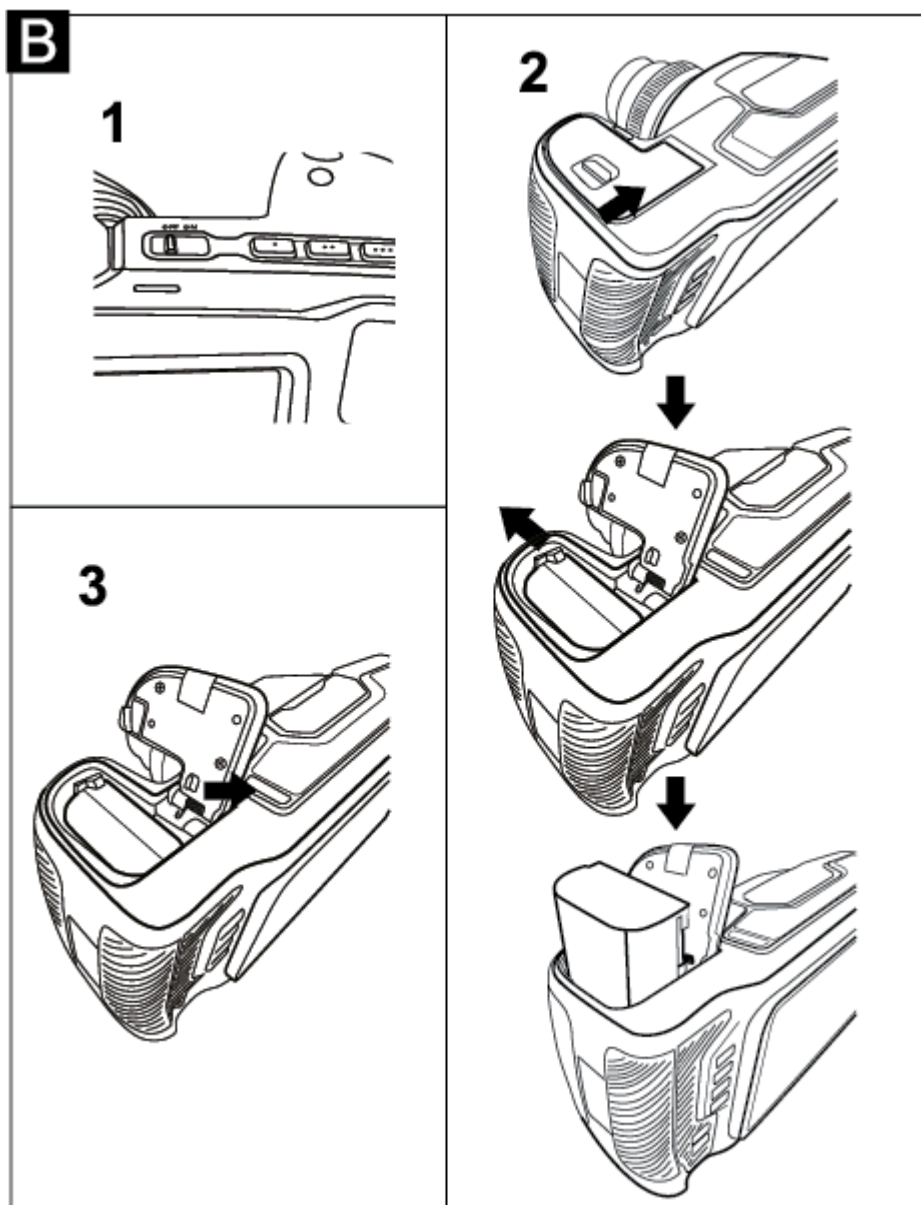
1. Cappuccio protettivo
2. Contatti elettrici
3. Vite di fissaggio
4. Perni guida
5. Fissaggio ruota
6. Leva del vano batteria
7. Vani batterie 1-3
8. Coperchio del vano batteria
9. Interruttore ON / OFF
10. Supporto per il coperchio della batteria della fotocamera
11. Indicatore di carica
12. Connessione di ricarica
13. Presa per treppiede (+TYPE C USB)
14. Attacco per cinturino da polso

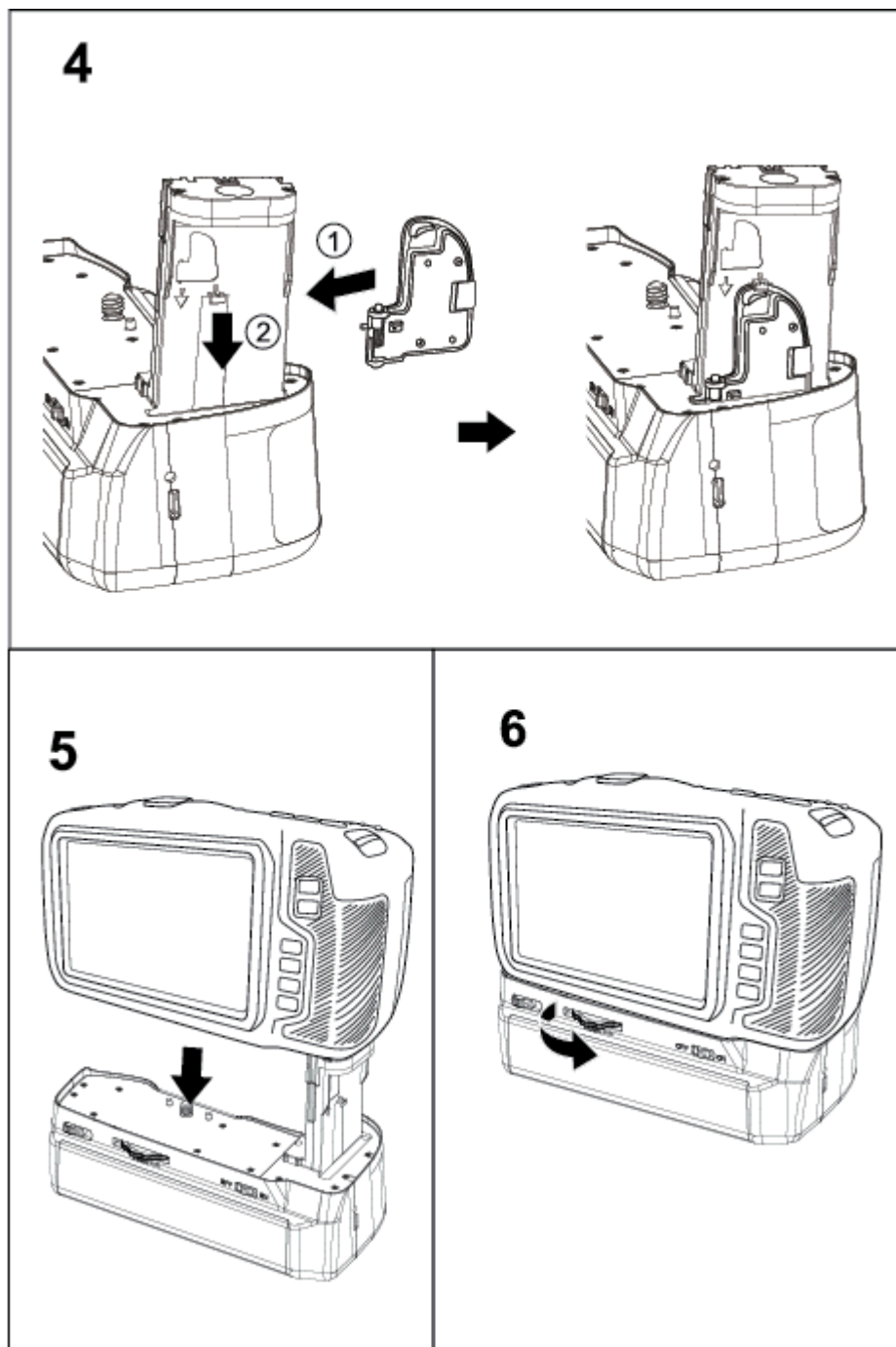
B) Informazioni generali sull'uso

Si prega di leggere attentamente le presenti istruzioni per l'uso, le note sull'uso e le avvertenze prima di utilizzare l'impugnatura della batteria. Conservare il manuale di istruzioni per riferimento futuro.

- ✓ L'impugnatura portabatteria funziona solo con batterie agli ioni di litio LP-E6 / E6N.
- ✓ È possibile inserire fino a tre batterie nell'impugnatura portabatterie.
- ✓ Per caricare le batterie utilizzare solo accessori approvati.
- ✓ Assicurarsi sempre che l'interruttore della fotocamera/impugnatura della batteria sia su "OFF" quando si desidera collegare/scollegare l'impugnatura della batteria.
- ✓ Se nell'impugnatura non è inserita alcuna batteria, il LED lampeggia in rosso e verde ogni 20 secondi.

- ✓ Se le batterie vengono inserite prima che l'impugnatura portabatterie sia fissata alla fotocamera, potrebbero verificarsi errori nella visualizzazione delle prestazioni.
- ✓ Rimuovere le batterie dall'impugnatura della batteria quando non vengono utilizzate per un periodo di tempo prolungato. Rimuovere l'impugnatura della batteria dalla fotocamera.





C) Collegare l'impugnatura della batteria alla fotocamera

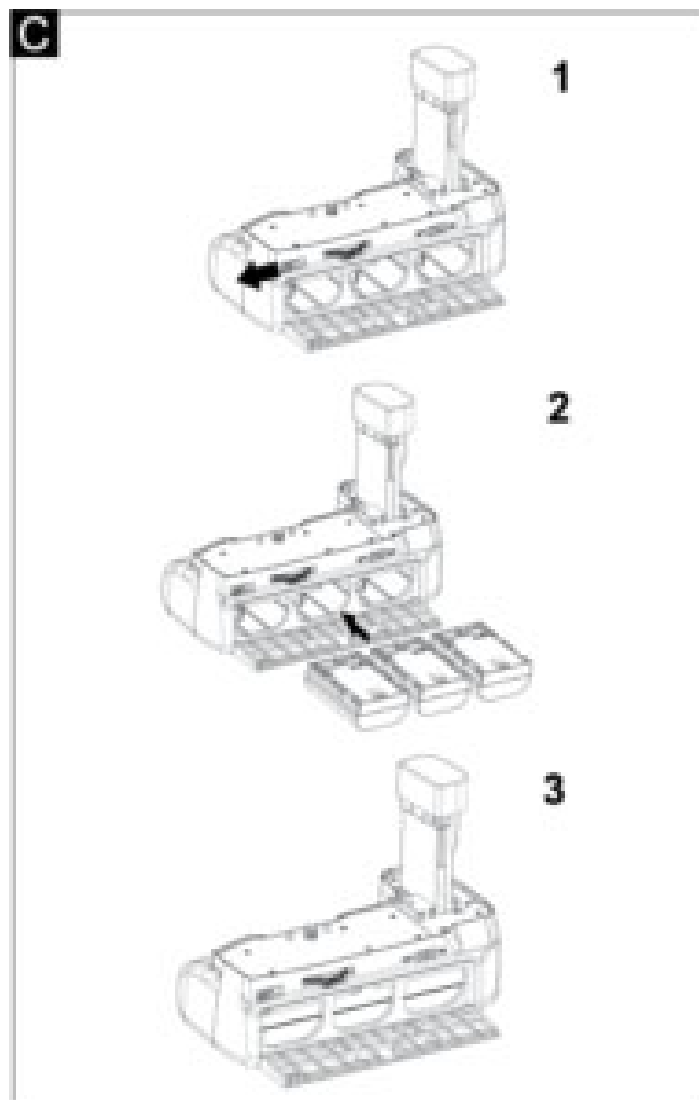
1. Portare la fotocamera su "OFF" (Fig. B-1).
2. Aprire il coperchio del vano batteria e rimuovere la batteria dalla fotocamera (Fig. B-2).
3. Premere il pulsante per rimuovere il coperchio del vano batteria e rimuovere il coperchio del vano dalla fotocamera (Fig. B-3).
4. Fissare il coperchio del vano fotocamera al supporto del coperchio del vano fotocamera dell'impugnatura della batteria. Si sentirà un clic se il

coperchio scatta in posizione (Fig. B-4).

5. Far scorrere il braccio di contatto dell'impugnatura della batteria nel vano batteria della fotocamera. Assicurarsi che la vite di fissaggio e i perni guida sull'impugnatura della batteria siano esattamente sulla presa del treppiede della fotocamera. Quindi fissare la fotocamera e l'impugnatura della batteria con la rotella di fissaggio (Fig. B-5, B-6).

D) Inserire le batterie

1. Aprire il coperchio del vano batteria dell'impugnatura della batteria (Fig. C-1).
2. Inserire 1-3 batterie negli appositi scomparti. Utilizzare solo LP-E6 / E6N (Fig. C-2).
3. Chiudere il coperchio della batteria. È bloccato saldamente quando scatta in posizione (Fig. C-3).



E) Ricarica

È possibile caricare le batterie nell'impugnatura tramite l'adattatore USB-C.

Importante: l'impugnatura portabatterie non deve essere collegata alla fotocamera durante la ricarica delle batterie, altrimenti la fotocamera potrebbe danneggiarsi!

1. Se non l'hai già fatto, rimuovi l'impugnatura della batteria dalla fotocamera.
2. Se non sono inserite batterie, aprire il coperchio del vano batterie e inserire 1-3 batterie LP-E6 / E6N. Chiudere il coperchio del vano batterie.
3. Collegare l'adattatore USB-C all'alimentazione da 220 V e collegare l'alimentatore a una fonte di alimentazione idonea.
4. Se il LED si illumina di rosso, le batterie sono in carica. Se le batterie sono cariche, il LED si illumina di verde. Rimuovere l'adattatore di alimentazione quando le batterie sono cariche.

F) Specifiche tecniche

Modello	Sua Maestà
Batterie	1-3 batterie LP-E6 / E6N
Compatibilità	Magia nera 4K / 6K
Temperatura di lavoro	Temperatura da 0 a 40 °C
Tempo di ricarica	2-6 ore (1-3 batterie)
Peso	227 grammi
Corrente di carica	5V 2,4A

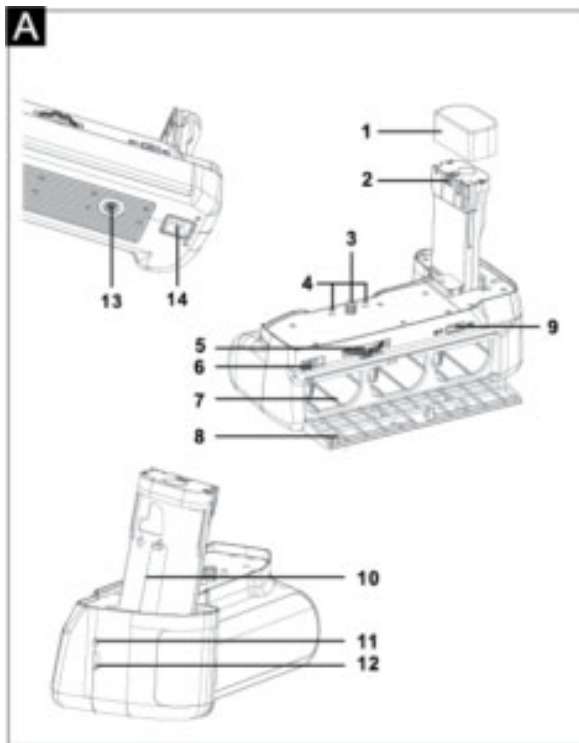
Specifiche tecniche PATONA Battery Grip HM

G) Avvertenze

Si prega di notare le avvertenze e le note. In caso contrario, potrebbero verificarsi difetti, scosse elettriche, cortocircuiti, incendi e pericoli per la vita e l'incolumità fisica.

- Proteggere l'impugnatura della batteria e gli accessori dall'umidità.
- Tenere l'impugnatura della batteria lontano da fonti di calore eccessivo (fuoco, riscaldamento, luce solare diretta...).
- Proteggere i contatti della batteria da cortocircuiti quando non sono in uso. Isolare i contatti con un nastro adesivo, ad esempio.
- Se si notano rotture, deformazioni sull'impugnatura della batteria o sui suoi accessori oppure se si avvertono odori strani, calore eccessivo o fumo, rimuovere immediatamente le batterie e interrompere l'utilizzo.
- Questa impugnatura portabatteria e i suoi accessori non sono adatti ai bambini.
- Non tentare di smontare e/o riparare l'impugnatura della batteria.
- La garanzia decade se il dispositivo non viene utilizzato correttamente.

A) Productoverzicht



1. Beschermkap
2. Elektrische contacten
3. Bevestigingsschroef
4. Geleidepennen
5. Wiel vastzetten
6. Batterijvakhendel
7. Batterijcompartimenten 1-3
8. Batterijklepje
9. AAN/UIT-schakelaar
10. Houder voor batterijklepje van de camera
11. Laadindicator
12. Laadverbinding
13. Statiefaansluiting (+TYPE C USB)
14. Bevestiging voor handriem

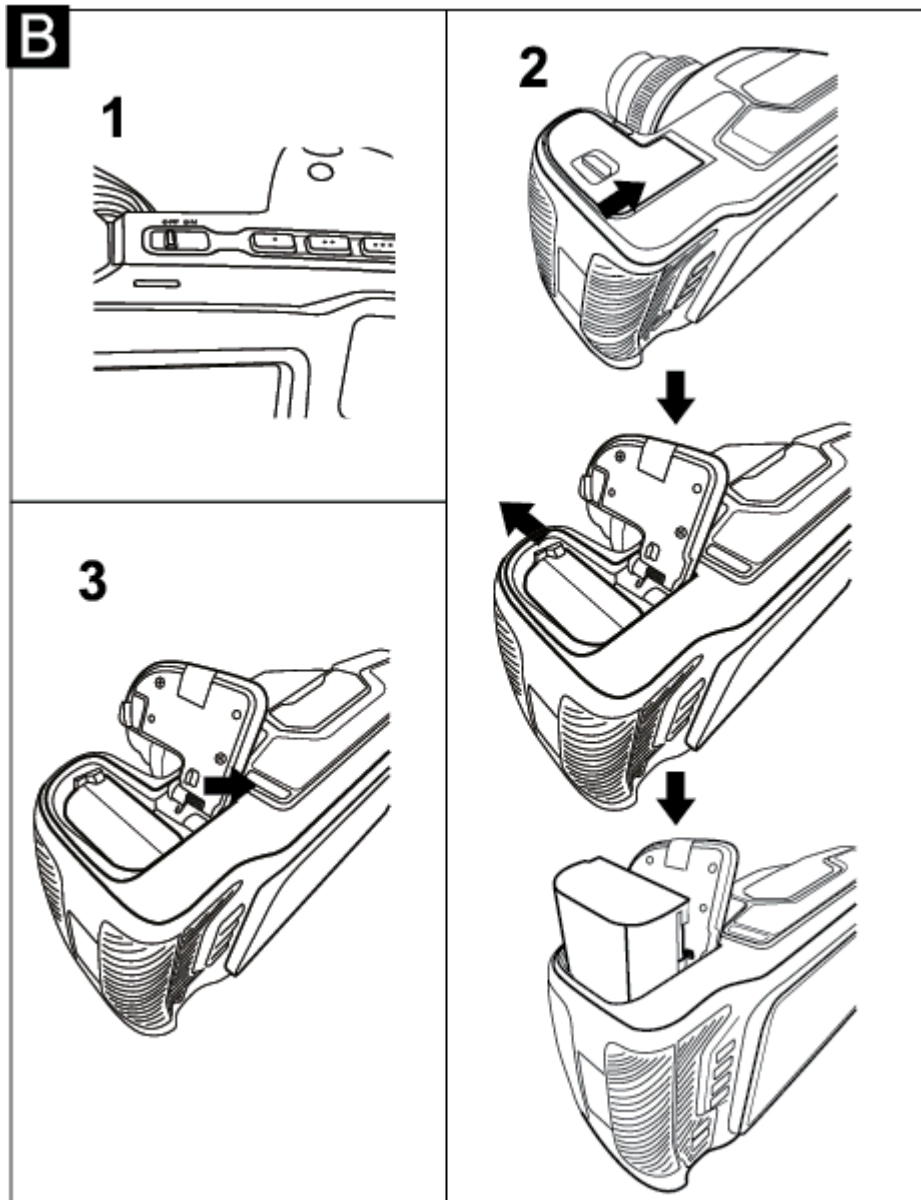
B) Algemene gebruiksinformatie

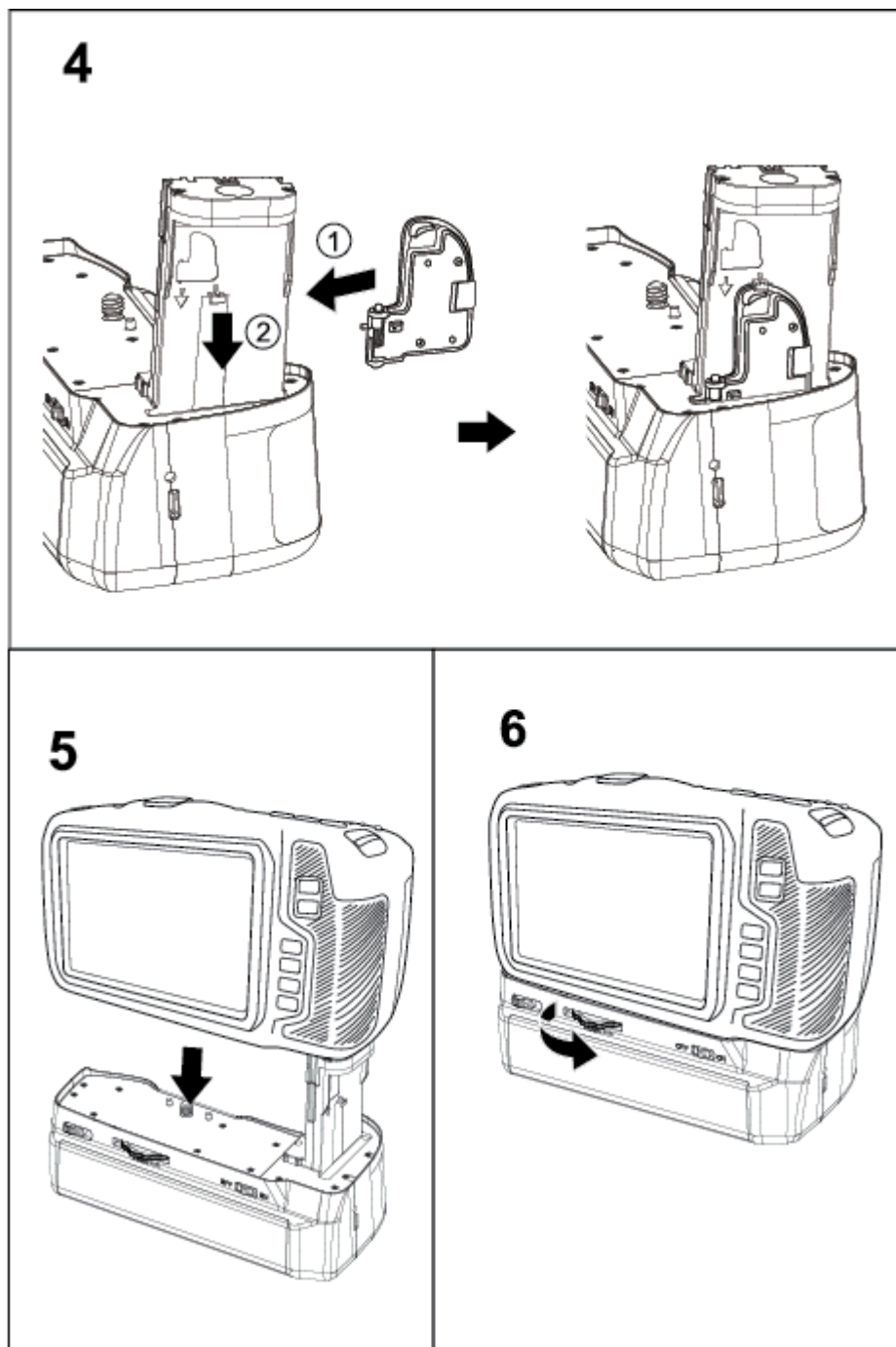
Lees deze gebruiksaanwijzing, de gebruiksaanwijzingen en waarschuwingen zorgvuldig door voordat u de batterijgreep gebruikt. Bewaar de gebruiksaanwijzing voor toekomstig gebruik.

- ✓ De batterijgreep werkt alleen met LP-E6 / E6N lithium-ionbatterijen.
- ✓ U kunt maximaal drie batterijen in de batterijgreep plaatsen.
- ✓ Gebruik uitsluitend goedgekeurde accessoires om de batterijen op te laden.
- ✓ Zorg er altijd voor dat de camera/batterijgreep op "UIT" staat wanneer u de batterijgreep wilt bevestigen/verwijderen.
- ✓ Als er geen batterij in de batterijgreep zit, knippert de LED elke 20 seconden rood en groen.
- ✓ Als de batterijen worden geplaatst voordat de batterijhouder op de camera is bevestigd, kunnen er fouten in de prestatieweergave

optreden.

- ✓ Haal de batterijen uit de batterijgrip wanneer u deze langere tijd niet gebruikt. Haal de batterijgrip uit de camera.





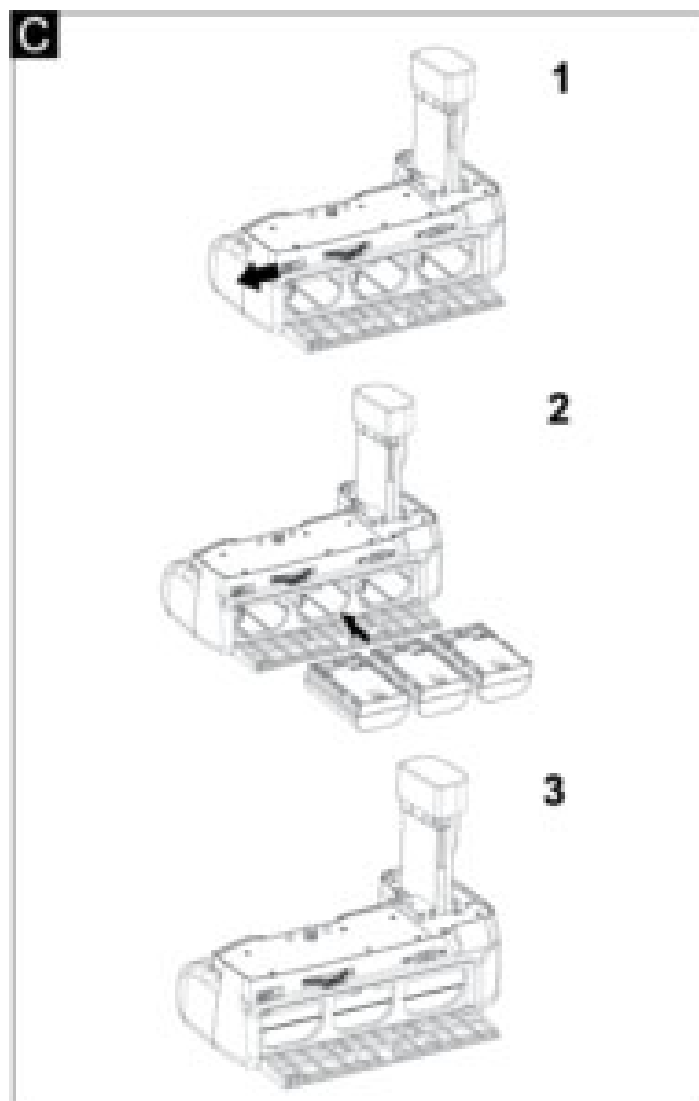
C) Bevestig de batterijgreep aan de camera

1. Zet de camera op "UIT" (Fig. B-1).
2. Open het batterijklepje en verwijder de batterij uit de camera (Fig. B-2).
3. Druk op de knop om het batterijklepje te verwijderen en verwijder het klepje van de camera (Fig. B-3).
4. Bevestig het cameracompartimentdeksel aan de cameracompartimentdekselhouder van de batterijgreep. U hoort een klik als het deksel op zijn plaats klikt (Fig. B-4).

5. Schuif de contactarm van de batterijgreep in het batterijcompartiment van de camera. Zorg ervoor dat de bevestigingsschroef en de geleidepennen op de batterijgreep precies op de statiefaansluiting van de camera zitten. Bevestig vervolgens de camera en de batterijgreep met het bevestigingswiel (Fig. B-5, B-6).

D) Batterijen plaatsen

1. Open het batterijklepje van de batterijgreep (Fig. C-1).
2. Plaats 1-3 batterijen in de batterijcompartimenten. Gebruik alleen LP-E6 / E6N (Fig. C-2).
3. Sluit het batterijklepje. Het is stevig vergrendeld wanneer het op zijn plaats klikt (Fig. C-3).



E) Opladen

Met de USB-C-adapter kunt u de batterijen in het batterijhandvat opladen.

Belangrijk: De batterijgreep mag tijdens het opladen van de batterijen niet op de camera zijn aangesloten, anders kan de camera beschadigd raken!

1. Verwijder de batterijgreep van de camera, indien u dit nog niet gedaan hebt.
2. Als er geen batterijen zijn geplaatst, opent u het batterijklepje en plaatst u 1-3 LP-E6 / E6N batterijen. Sluit het batterijklepje.
3. Sluit de USB-C-adapter aan op de 220V-voeding en sluit de voeding aan op een geschikte stroombron.
4. Als de LED rood brandt, worden de batterijen opgeladen. Als de batterijen zijn opgeladen, brandt de LED groen. Verwijder de stroomadapter wanneer de batterijen zijn opgeladen.

F) Technische specificaties

Model	HM
Batterijen	1-3 batterijen LP-E6 / E6N
Verenigbaarheid	Zwarte magie 4K / 6K
Werktemperatuur	0-40 °C
Oplaadtijd	2-6 uur (1-3 batterijen)
Gewicht	227 gram
Laadstroom	5V 2,4A

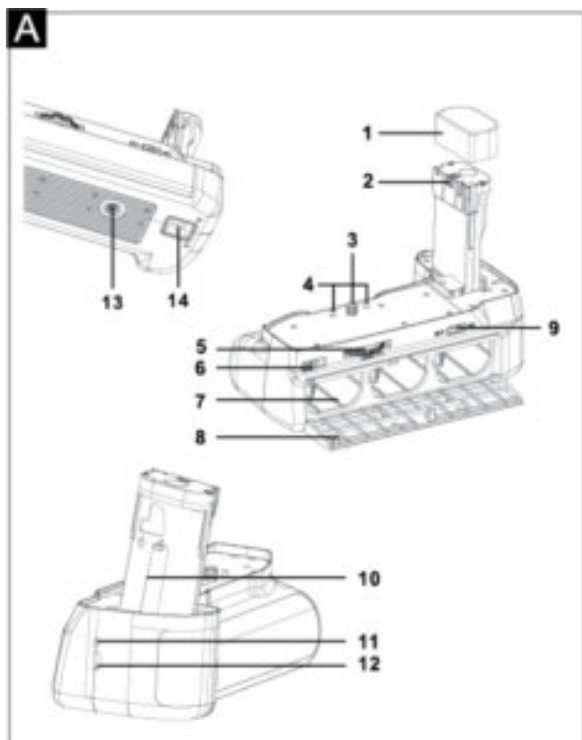
Technische specificaties PATONA Battery Grip HM

G) Waarschuwingen

Let op de waarschuwingen en opmerkingen. Anders kunnen er defecten, elektrische schokken, kortsluitingen, brand en gevaar voor lijf en leden ontstaan.

- Bescherm de batterijgreep en accessoires tegen vocht.
- Houd de batterijgreep uit de buurt van extreme hitte (vuur, verwarming, direct zonlicht, enz.).
- Bescherm de batterijcontacten tegen kortsluiting wanneer ze niet in gebruik zijn. Isoleer de contacten bijvoorbeeld met een plakband.
- Verwijder onmiddellijk de batterijen en stop met het gebruik van de batterijgreep als u breuken of vervormingen opmerkt aan de batterijgreep of de accessoires, of als u een vreemde geur, overmatige hitte of rook opmerkt.
- Deze batterijgreep en de bijbehorende accessoires zijn niet geschikt voor kinderen.
- Probeer de batterijgreep niet te demonteren en/of te repareren.
- De garantie vervalt indien het apparaat niet op de juiste wijze wordt gebruikt.

A) Produktöversikt



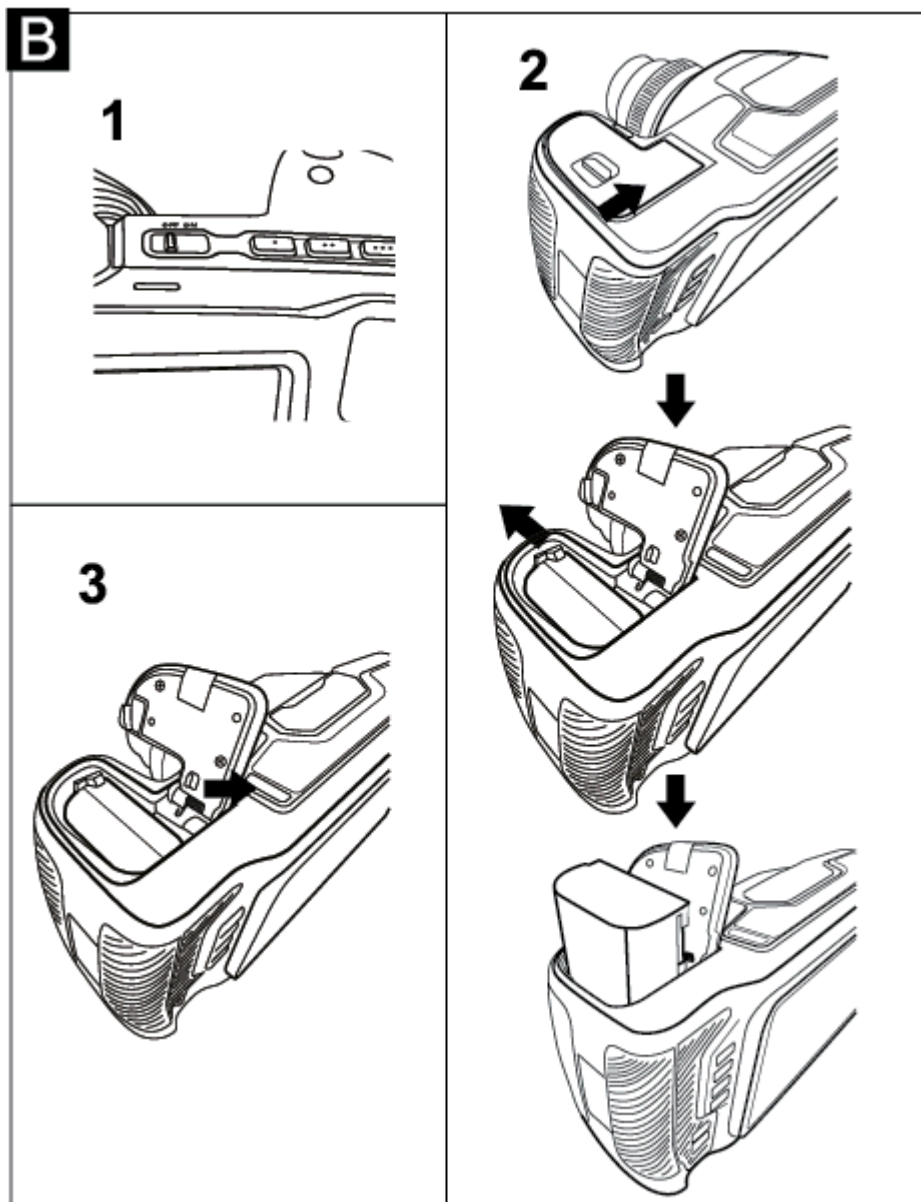
1. Skyddskåpa
2. Elektriska kontakter
3. Fästskruv
4. Styrstift
5. Fästhjul
6. Batterifacksspak
7. Batterifack 1-3
8. Batterifackslock
9. ON / OFF-brytare
10. Hållare för batteriluckan till kameran
11. Laddningsindikator
12. Laddningsanslutning
13. Stativuttag (+TYPE C USB)
14. Handremsfäste

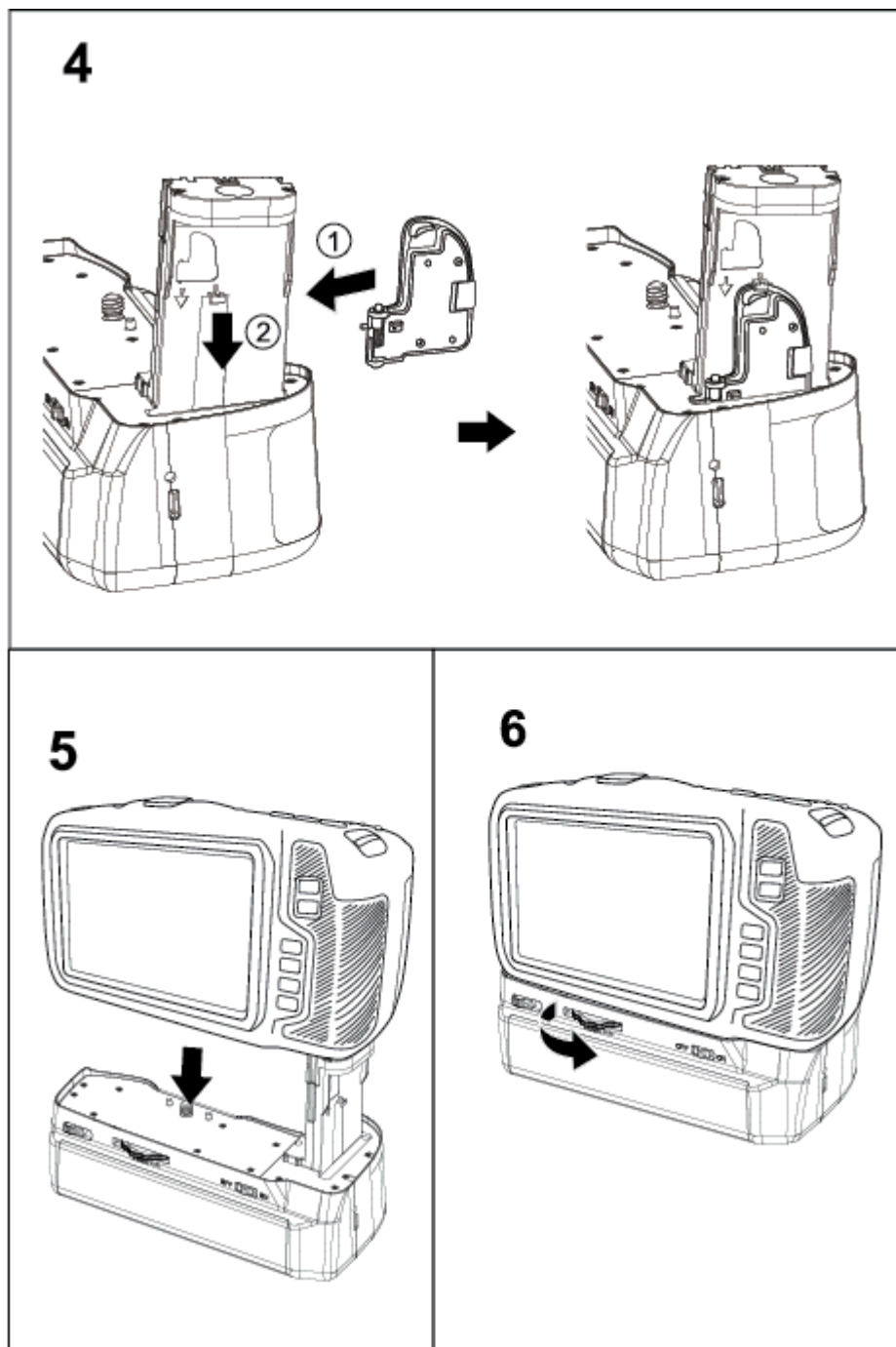
B) Allmän användningsinformation

Läs noga igenom denna bruksanvisning, bruksanvisningarna och varningarna innan du använder batterihandtaget. Spara bruksanvisningen för framtida referens.

- ✓ Batterigreppet fungerar endast med LP-E6 / E6N litiumjonbatterier.
- ✓ Du kan sätta i upp till tre batterier i batterigreppet.
- ✓ Använd endast godkända tillbehör för att ladda batterierna.
- ✓ Se alltid till att kameran / batterigreppet är "OFF" när du vill fästa / ta bort batterigreppet.
- ✓ Om inget batteri är isatt i batterigreppet blinkar lysdioden rött och grönt var 20:e sekund.

- ✓ Om batterier sätts i innan batterihandtaget är anslutet till kameran, kan fel i prestandavisningen uppstå.
- ✓ Ta bort batterierna från batterigreppet när de inte används under en längre tid. Ta bort batterihandtaget från kameran.





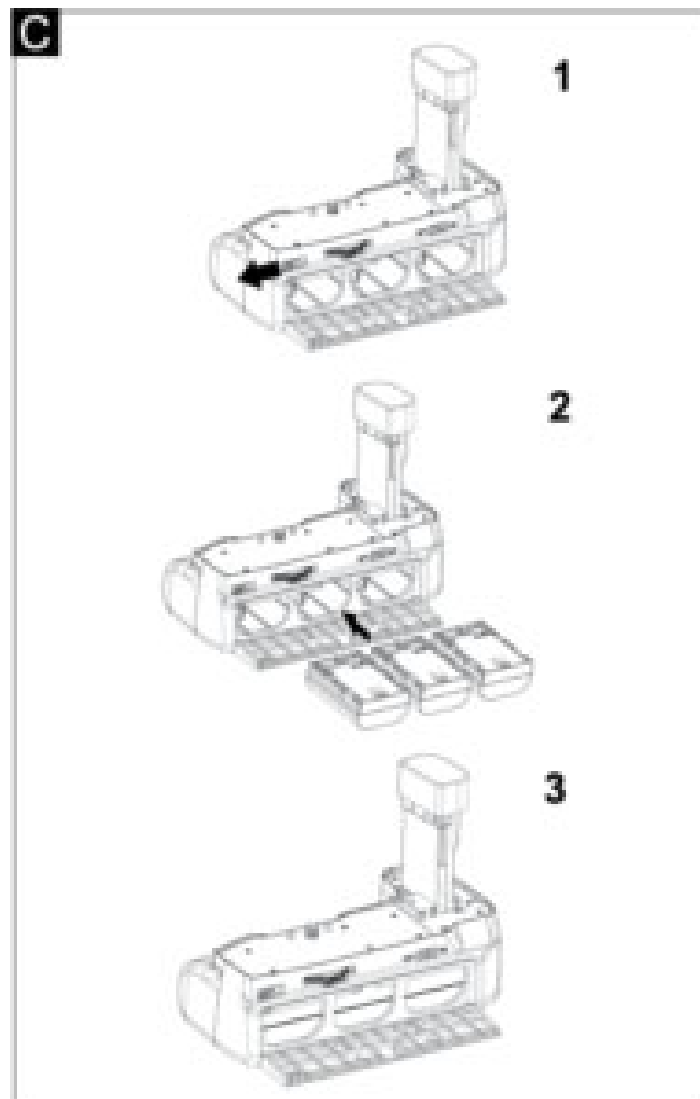
C) Fäst batterihandtaget på kameran

1. Stäng av kameran på "OFF" (Fig. B-1).
2. Öppna batterifackets lock och ta bort batteriet från kameran (Fig. B-2).
3. Tryck på knappen för att ta bort batterifackets lock och ta bort locket från kameran (Fig. B-3).
4. Fäst kamerafackets lock på kamerafackets hållare på batterigreppet. Du kommer att höra ett klick om locket snäpper på plats (Fig. B-4).

5. Skjut in kontaktarmen på batterigreppet i batterifacket på kameran. Se till att fästskruven och styrstiften på batterigreppet är exakt på kamerans stativuttag. Fäst sedan kameran och batterigreppet med fästhjulet (Fig. B-5, B-6).

D) Sätt i batterier

1. Öppna batterifackets lock på batterigreppet (Fig. C-1).
2. Sätt i 1-3 batterier i batterifacken. Använd endast LP-E6 / E6N (Fig. C-2).
3. Stäng batteriluckan. Den är säkert låst när den snäpper på plats (Fig. C-3).



E) Laddning

Du kan ladda batterier i batterihandtaget med USB-C-adaptern.

Viktigt: Batterihandtaget får inte vara anslutet till kameran under laddning av batterierna, annars kan kameran skadas!

1. Ta bort batterigreppet från kameran om du inte redan har gjort det.
2. Om inga batterier är isatta, öppna locket till batterifacket och sätt i 1-3 LP-E6 / E6N-batterier. Stäng batterifackets lock.
3. Anslut USB-C-adaptorn till 220V-strömförsörjningen och anslut strömförsörjningen till en lämplig strömkälla.
4. Om lysdioden lyser rött laddas batterierna. Om batterierna är laddade lyser lysdioden grönt. Ta bort nätadaptorn när batterierna är laddade.

F) Tekniska specifikationer

Modell	HM
Batterier	1-3 batterier LP-E6 / E6N
Kompatibilitet	Blackmagic 4K / 6K
Arbetstemperatur	0-40°C
Laddningstid	2-6 timmar (1-3 batterier)
Vikt	227 g
Laddström	5V 2,4A

PATONA Battery Grip HM Tekniska specifikationer

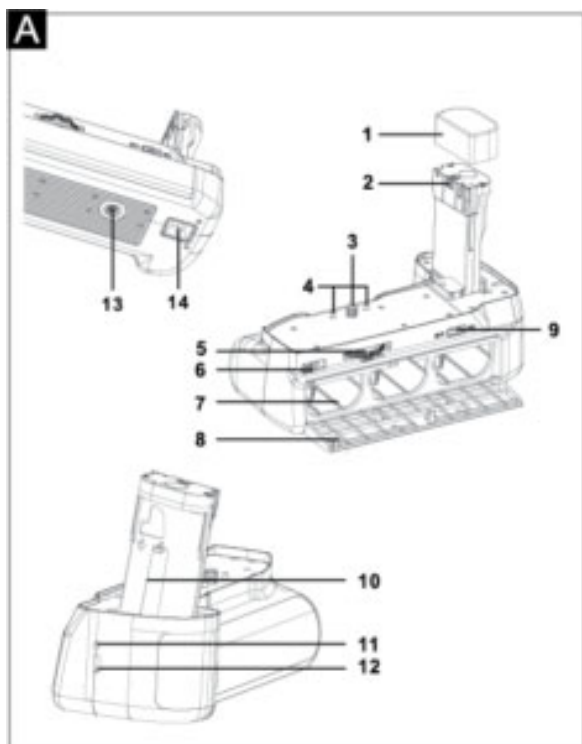
G) Varningar

Observera varningarna och anmärkningarna. Annars kan defekter, elektriska stötar, kortslutningar, brand och fara för liv och lem uppstå.

- Skydda batterigreppet och tillbehören från fukt.
- Håll batterigreppet borta från överdriven värme (eld, uppvärmning, direkt solljus ...).

- Skydda batterikontakterna mot kortslutning när de inte används. Isolera kontakterna med till exempel en tejp.
- Ta omedelbart ur batterierna och sluta använda batterigreppet om du ser brott, deformationer på batterigreppet eller dess tillbehör, eller om du märker konstiga lukter, överdriven värme eller rök.
- Detta batterigrepp och dess tillbehör är inte lämpliga för barn.
- Försök inte att ta isär och/eller reparera batterigreppet.
- Garantin upphör att gälla om enheten inte används på rätt sätt.

A) Přehled produktů



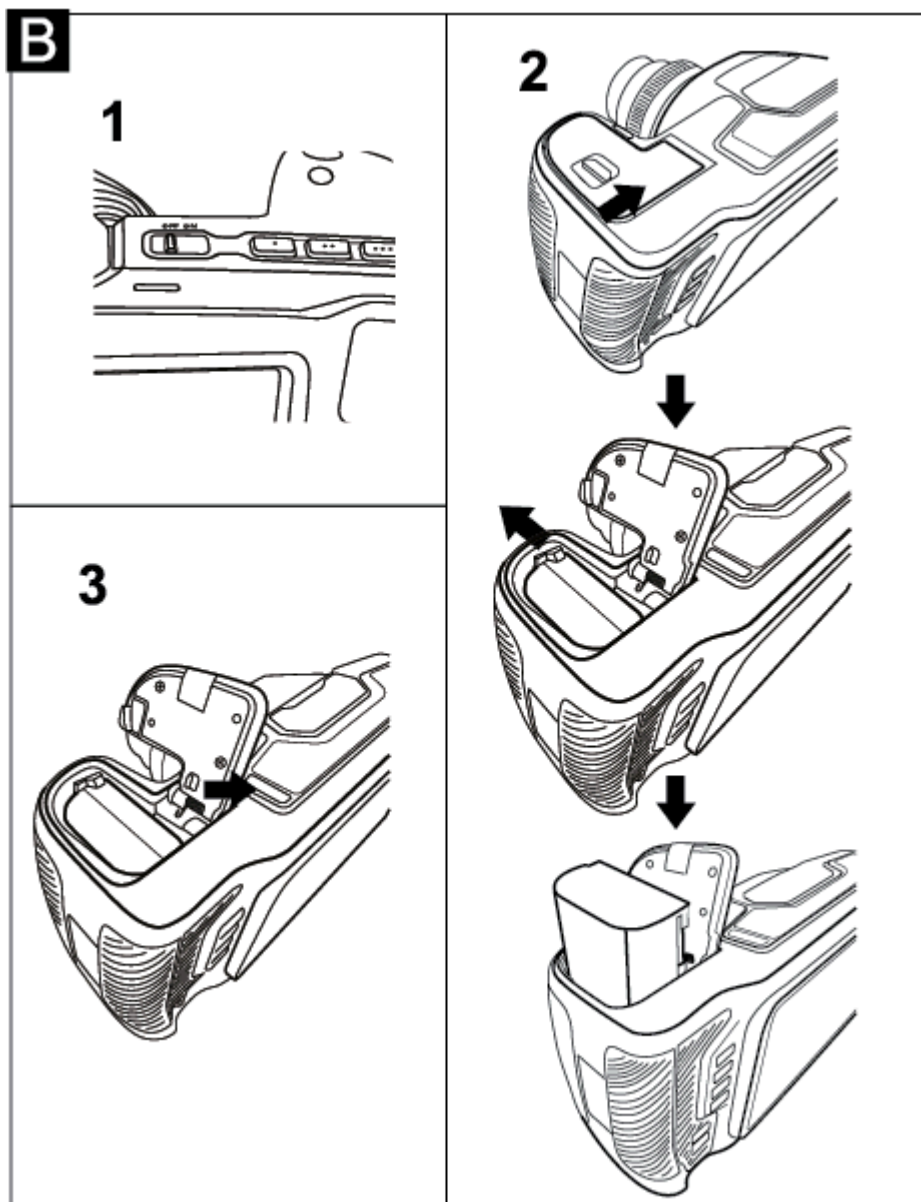
1. Ochranná čepice
2. Elektrické kontakty
3. Upevňovací šroub
4. Vodící čepy
5. Upevňovací kolečko
6. Páčka prostoru pro baterie
7. Přihrádky na baterie 1-3
8. Kryt prostoru pro baterie
9. vypínač ON / OFF
10. Držák krytu baterie fotoaparátu
11. Indikátor nabíjení
12. Nabíjecí přípojka
13. Zásuvka pro stativ (+USB TYPE C)
14. Uchycení popruhu na ruku

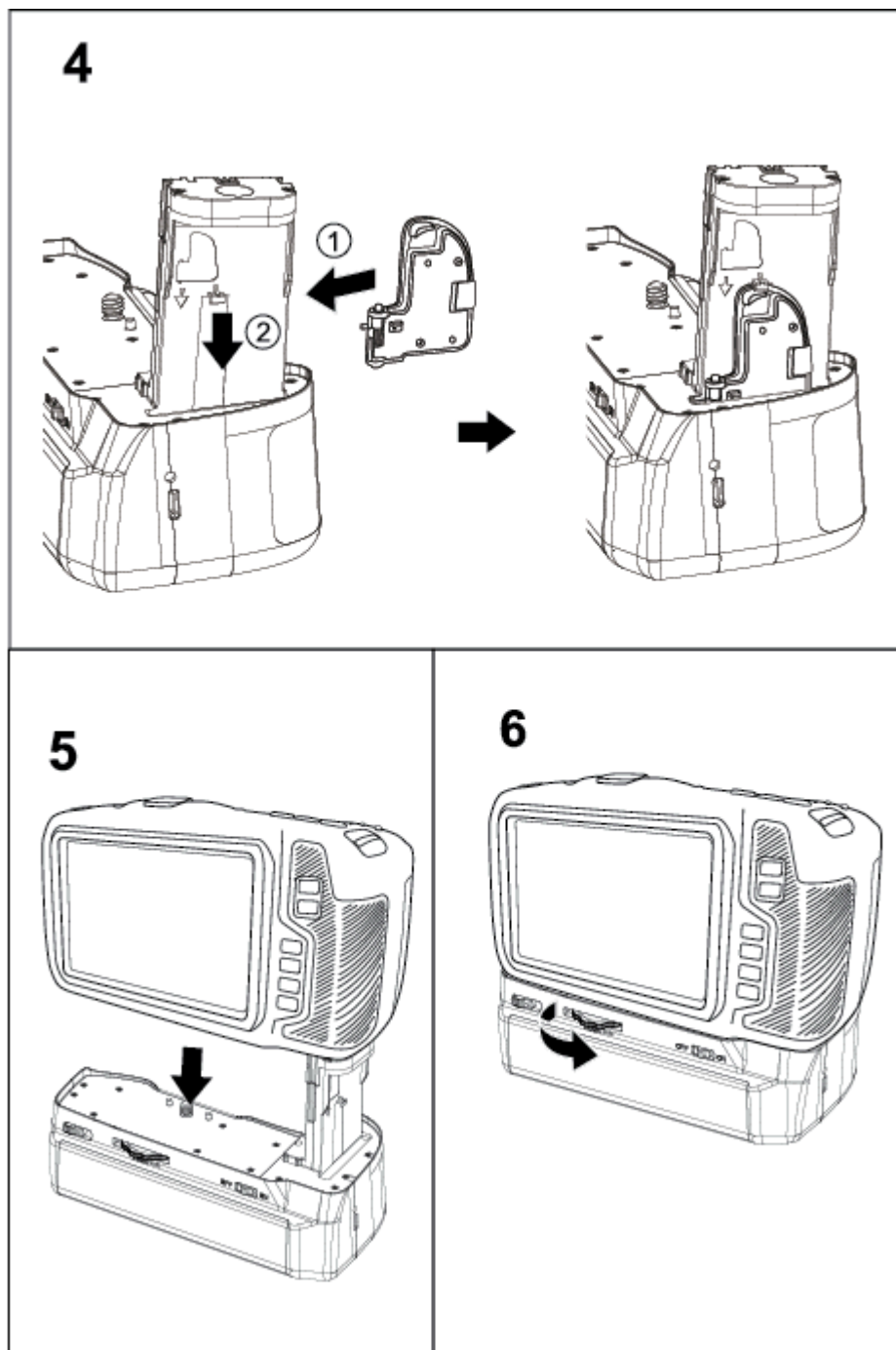
B) Všeobecné informace o použití

Před použitím bateriového gripu si pozorně přečtěte tento návod k obsluze, poznámky k použití a varování. Návod k obsluze si uschovejte pro budoucí použití.

- ✓ Bateriový grip funguje pouze s lithium-iontovými bateriemi LP-E6 / E6N.
- ✓ Do bateriového gripu můžete vložit až tři baterie.
- ✓ K nabíjení baterií používejte pouze schválené příslušenství.
- ✓ Vždy se ujistěte, že je fotoaparát / bateriový grip vypnutý, když chcete bateriový grip nasadit/odpojit.
- ✓ Pokud není v bateriovém gripu vložena žádná baterie, LED dioda bliká červeně a zeleně každých 20 sekund.
- ✓ Pokud jsou baterie vloženy před připevněním rukojeti baterie k fotoaparátu, může dojít k chybám v zobrazení výkonu.

- ✓ Pokud nebudete delší dobu používat, vyjměte baterie z bateriového gripu. Odstraňte bateriový grip z fotoaparátu.





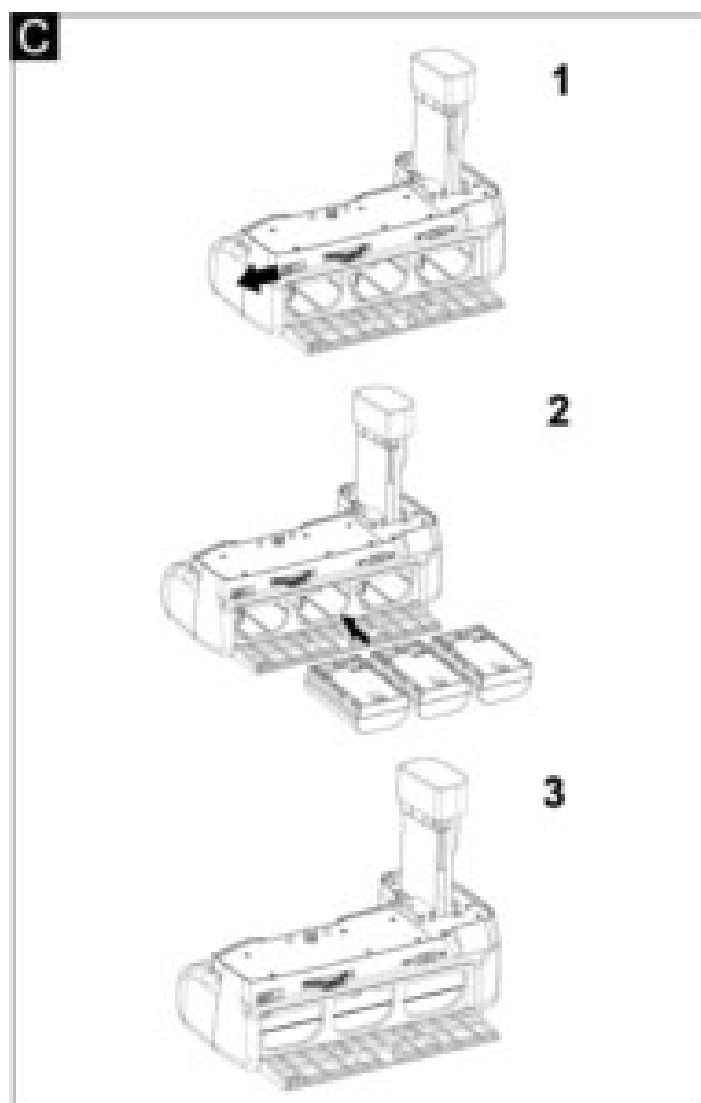
C) Připevněte bateriový grip k fotoaparátu

1. Přepněte napájení kamery do polohy „OFF“ (obr. B-1).
2. Otevřete kryt prostoru pro baterie a vyjměte baterii z fotoaparátu (obr. B-2).
3. Stisknutím tlačítka sejměte kryt bateriového prostoru a sejměte kryt bateriového prostoru z kamery (obr. B-3).
4. Připevněte kryt prostoru pro fotoaparát k držáku krytu prostoru fotoaparátu na bateriové rukojeti. Pokud kryt zapadne na místo, uslyšíte cvaknutí (obr. B-4).

5. Zasuňte kontaktní rameno bateriového gripu do bateriového prostoru fotoaparátu. Ujistěte se, že upevňovací šroub a vodící kolíky na bateriové rukojeti jsou přesně na objímce stativu fotoaparátu. Poté upevněte fotoaparát a bateriový grip pomocí upevňovacího kolečka (obr. B-5, B-6).

D) Vložte baterie

1. Otevřete kryt bateriového prostoru na bateriové rukojeti (obr. C-1).
2. Vložte 1-3 baterie do přihrádek na baterie. Používejte pouze LP-E6 / E6N (obr. C-2).
3. Zavřete kryt baterie. Když zapadne na místo, je bezpečně zajištěn (obr. C-3).



E) Nabíjení

Baterie můžete nabíjet v rukojeti baterie pomocí adaptéru USB-C.

Důležité: Bateriový grip nesmí být připojen k fotoaparátu během nabíjení baterií, jinak může dojít k poškození fotoaparátu!

1. Pokud jste tak již neučinili, sejměte bateriový grip z fotoaparátu.
2. Pokud nejsou vloženy žádné baterie, otevřete kryt prostoru pro baterie a vložte 1-3 baterie LP-E6 / E6N. Zavřete kryt prostoru pro baterie.
3. Připojte USB-C adaptér ke zdroji 220V a připojte zdroj k vhodnému zdroji napájení.
4. Pokud LED svítí červeně, baterie se nabíjejí. Pokud jsou baterie nabité, LED svítí zeleně. Jakmile jsou baterie nabité, odpojte napájecí adaptér.

F) Technické specifikace

Model	HM
Baterie	1-3 baterie LP-E6 / E6N
Kompatibilita	Blackmagic 4K/6K
Pracovní teplota	0-40 °C
Doba nabíjení	2-6 hodin (1-3 baterie)
Hmotnost	227 g
Nabíjecí proud	5V 2,4A

PATONA Battery Grip HM Technické specifikace

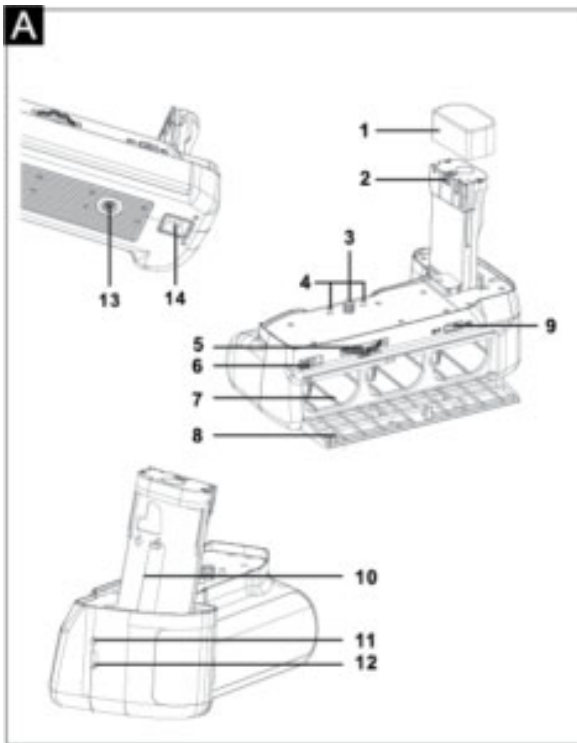
G) Varování

Vezměte prosím na vědomí upozornění a poznámky. Jinak může dojít k závadám, úrazu elektrickým proudem, zkratu, požáru a ohrožení života a zdraví.

- Chraňte bateriový grip a příslušenství před vlhkostí.
- Chraňte bateriovou rukojeť před nadměrným teplem (oheň, topení, přímé sluneční světlo...).

- Chraňte kontakty baterie před zkratem, když se nepoužívá. Zaizolujte kontakty například lepicí páskou.
- Okamžitě vyjměte baterie a přestaňte bateriový grip používat, pokud vidíte praskliny, deformace na bateriovém gripu nebo jeho příslušenství nebo pokud si všimnete podivného zápachu, nadměrného tepla nebo kouře.
- Tento bateriový grip a jeho příslušenství nejsou vhodné pro děti.
- Nepokoušejte se rozebírat a/nebo opravovat bateriový grip.
- Záruka zaniká, pokud zařízení není používáno správně.

A) Przegląd produktu



1. Czapka ochronna
2. Kontakty elektryczne
3. Śruba mocująca
4. Kołki prowadzące
5. Koło mocujące
6. Dźwignia komory baterii
7. Komory baterii 1-3
8. Pokrywa komory baterii
9. Przełącznik WŁ./WYŁ.
10. Uchwyt na pokrywę baterii aparatu
11. Wskaźnik ładowania
12. Połączenie ładowania
13. Gniazdo statywu (+TYPE C USB)
14. Mocowanie paska na rękę

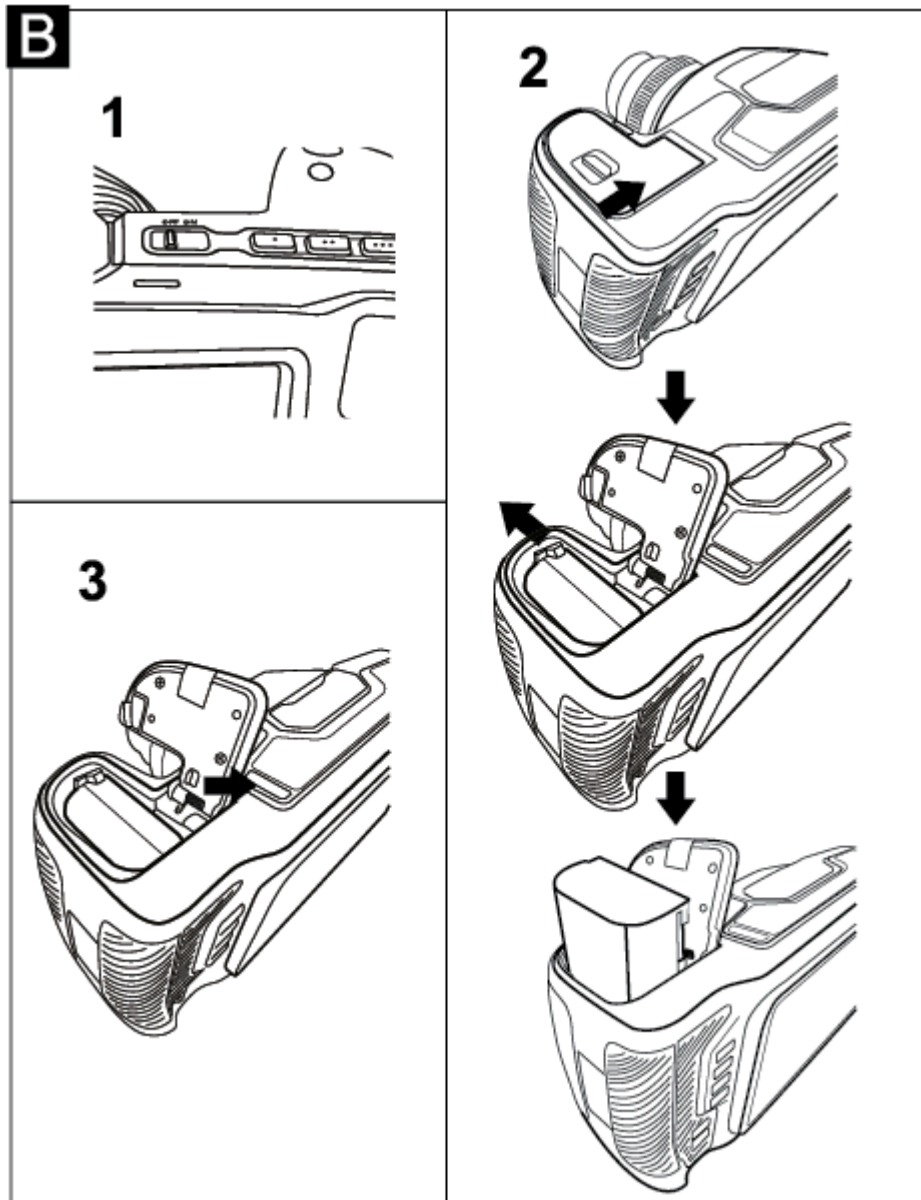
B) Ogólne informacje o użytkowaniu

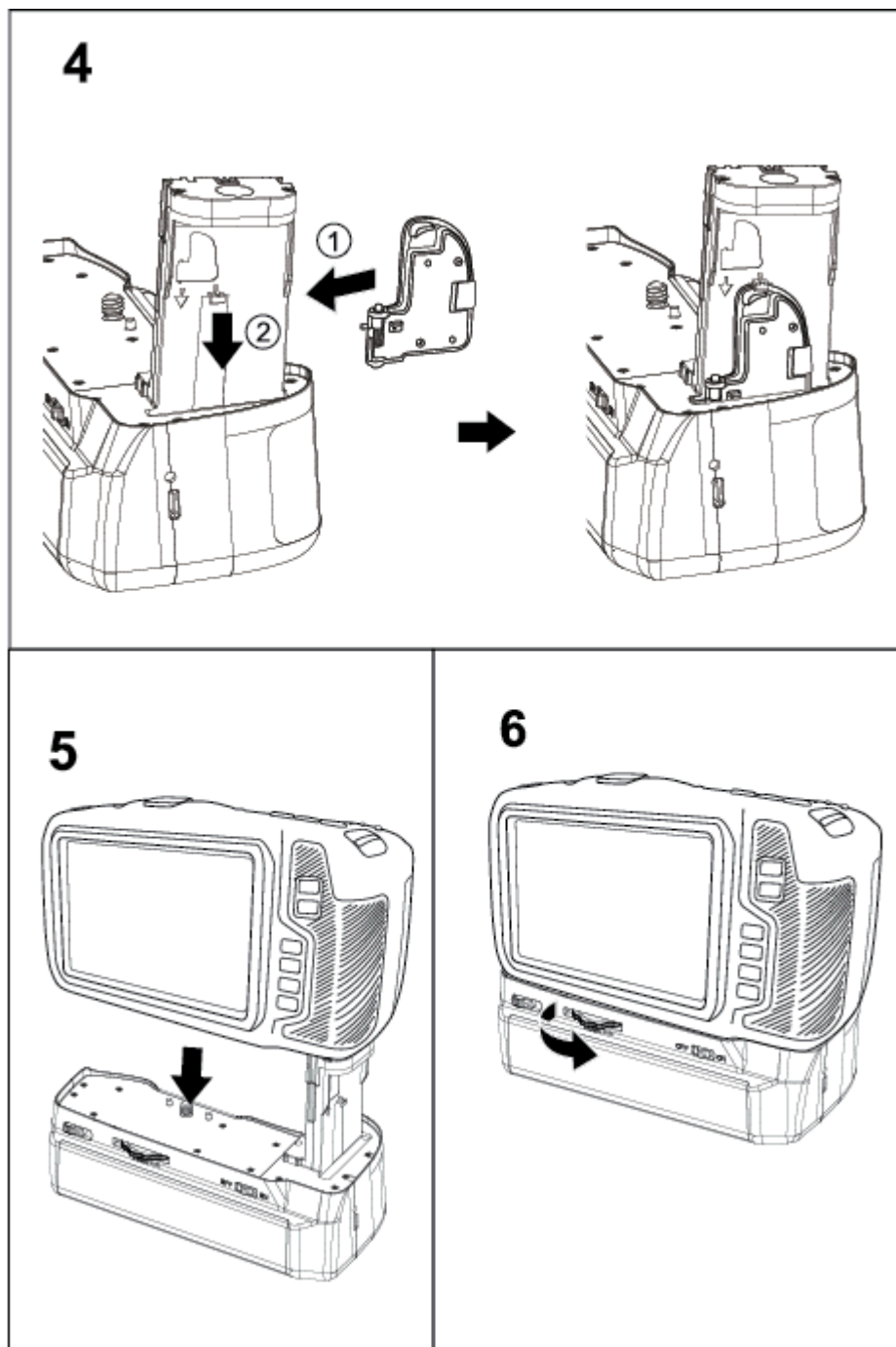
Przed użyciem uchwytu baterii należy uważnie przeczytać niniejszą instrukcję obsługi, uwagi dotyczące użytkowania i ostrzeżenia. Instrukcję obsługi należy zachować do wykorzystania w przyszłości.

- ✓ Uchwyt akumulatorowy współpracuje wyłącznie z akumulatorami litowo-jonowymi LP-E6 / E6N.
- ✓ Do uchwytu baterii można włożyć maksymalnie trzy baterie.
- ✓ Do ładowania akumulatorów należy używać wyłącznie zatwierdzonych akcesoriów.
- ✓ Zawsze upewnij się, że aparat/uchwyt baterii jest wyłączony (OFF), gdy chcesz podłączyć/odłączyć uchwyt baterii.
- ✓ Jeżeli w uchwycie nie ma baterii, dioda LED miga na czerwono i zielono co 20 sekund.
- ✓ Jeżeli baterie zostaną włożone przed przymocowaniem uchwytu baterii do aparatu, mogą wystąpić błędy w wyświetlaniu

parametrów pracy.

- ✓ Wyjmij baterie z uchwytu baterii, gdy nie używasz go przez dłuższy czas. Wyjmij uchwyt baterii z aparatu.





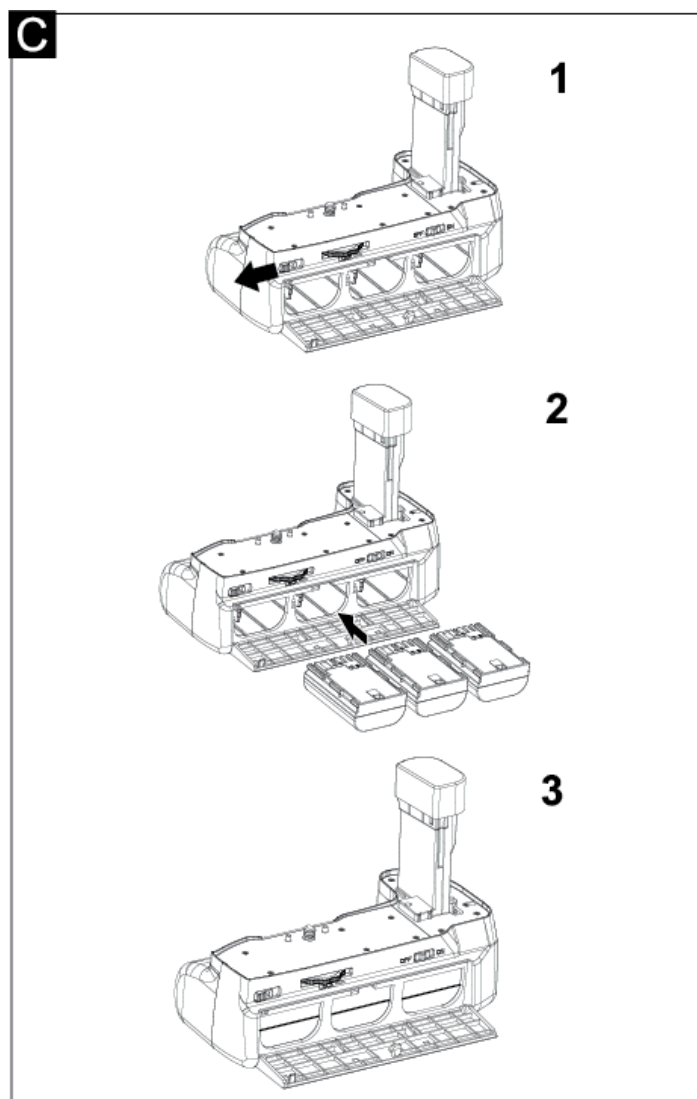
C) Podłącz uchwyt baterii do aparatu

1. Przełącz zasilanie aparatu na „WYŁ.” (rys. B-1).
2. Otwórz pokrywę komory baterii i wyjmij baterię z aparatu (rys. B-2).
3. Naciśnij przycisk, aby zdjąć pokrywę komory baterii i zdejmij pokrywę komory z aparatu (rys. B-3).
4. Zamontuj pokrywę komory aparatu w uchwycie pokrywki komory aparatu uchwytu baterii. Usłyszysz kliknięcie, jeśli pokrywka zatrzaśnie się na swoim miejscu (rys. B-4).

5. Wsuń ramię stykowe uchwytu baterii do komory baterii aparatu. Upewnij się, że śruba mocująca i kołki prowadzące na uchwycie baterii znajdują się dokładnie na gnieździe statywu aparatu. Następnie zamocuj aparat i uchwyt baterii za pomocą koła mocującego (rys. B-5, B-6).

D) Włóż baterie

1. Otwórz pokrywę komory baterii w uchwycie baterii (rys. C-1).
2. Włóż 1-3 baterie do przegródek na baterie. Używaj tylko LP-E6 / E6N (rys. C-2).
3. Zamknij pokrywę baterii. Jest ona bezpiecznie zablokowana, gdy zatrzaśnie się na swoim miejscu (rys. C-3).



E) Ładowanie

Akumulatory można ładować w uchwycie akumulatorowym za pomocą adaptera USB-C.

Ważne: Uchwyt akumulatorowy nie może być podłączony do aparatu podczas ładowania akumulatorów, w przeciwnym razie aparat może ulec uszkodzeniu!

1. Jeśli jeszcze tego nie zrobiłeś, wyjmij uchwyt baterii z aparatu.
2. Jeśli nie włożono żadnych baterii, otwórz pokrywę komory baterii i włóż 1-3 baterie LP-E6 / E6N. Zamknij pokrywę komory baterii.
3. Podłącz adapter USB-C do gniazdka 220 V i podłącz zasilacz do odpowiedniego źródła zasilania.
4. Jeśli dioda LED świeci na czerwono, baterie się ładują. Jeśli baterie są naładowane, dioda LED świeci na zielono. Odłącz zasilacz, gdy baterie są naładowane.

F) Specyfikacje techniczne

Model	HM
Baterie	1-3 baterie LP-E6 / E6N
Zgodność	Czarna magia 4K / 6K
Temperatura pracy	0-40 °C
Czas ładowania	2-6 godzin (1-3 baterie)
Waga	227 gramów
Prąd ładowania	5V 2,4A

Dane techniczne uchwytu akumulatorowego PATONA HM

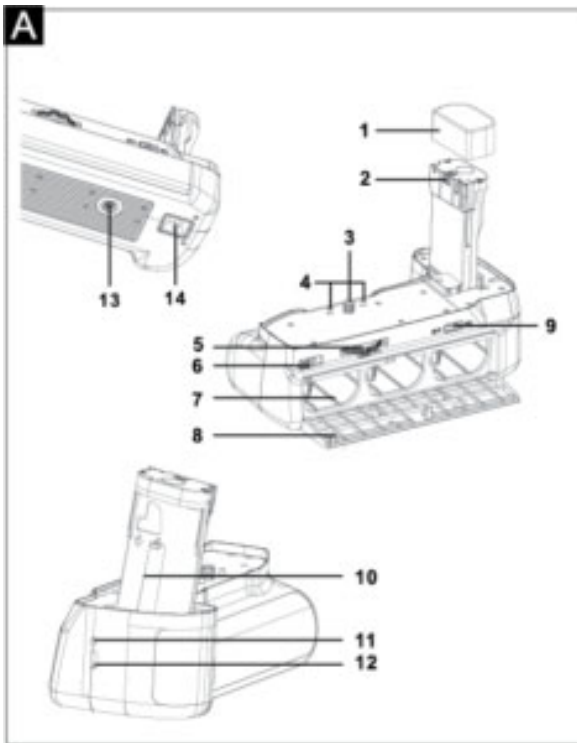
G) Ostrzeżenia

Proszę zwrócić uwagę na ostrzeżenia i uwagi. W przeciwnym razie mogą wystąpić usterki, porażenia prądem, zwarcia, pożar i zagrożenie dla życia i zdrowia.

- Chronić uchwyt akumulatora i akcesoria przed wilgocią.

- Trzymaj uchwyt akumulatora z dala od źródeł ciepła (ognia, ciepła, bezpośredniego światła słonecznego itp.).
- Chronić styki baterii przed zwarciami, gdy nie są używane. Zaizoluj styki, na przykład taśmą klejącą.
- Natychmiast wyjmij baterie i zaprzestań korzystania z uchwytu baterii, jeśli zauważysz pęknięcia lub odkształcenia na uchwycie baterii lub jego akcesoriach, bądź jeśli poczujesz dziwne zapachy, nadmierne ciepło lub dym.
- Ten uchwyt akumulatorowy i jego akcesoria nie są odpowiednie dla dzieci.
- Nie należy podejmować prób demontażu i/lub naprawy uchwytu akumulatora.
- Gwarancja traci ważność w przypadku nieprawidłowego użytkowania urządzenia.

A) Pregled proizvoda



1. Zaštitna kapa
2. Električni kontakti
3. Vijak za pričvršćivanje
4. Vodilice
5. Kotač za pričvršćivanje
6. Poluga pretinca za baterije
7. Odjeljci za baterije 1-3
8. Poklopac pretinca za baterije
9. ON / OFF prekidač
10. Držać za poklopac baterije kamere
11. Indikator punjenja
12. Priključak za punjenje
13. Utičnica za tronožac (+TYPE C USB)
14. Dodatak za remen za ruku

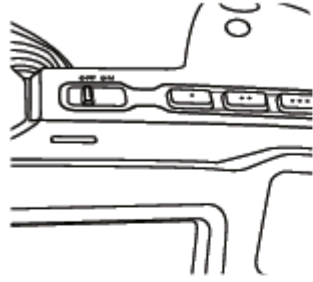
B) Opće informacije o korištenju

Pažljivo pročitajte ove upute za uporabu, napomene o uporabi i upozorenja prije uporabe baterijskog držača. Sačuvajte priručnik s uputama za buduću upotrebu.

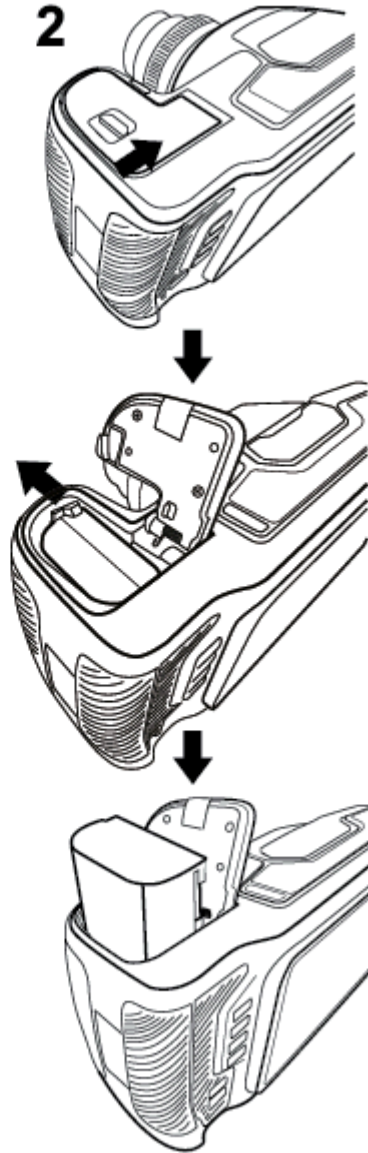
- ✓ Držać baterije radi samo s litij-ionskim baterijama LP-E6 / E6N.
- ✓ U držać baterije možete umetnuti do tri baterije.
- ✓ Za punjenje baterija koristite samo odobrene dodatke.
- ✓ Uvijek provjerite je li držać kamere/baterije u položaju "ISKLJUČENO" kada želite pričvrstiti/skinuti držać baterije.
- ✓ Ako baterija nije umetnuta u držać baterije, LED lampica treperi crveno i zeleno svakih 20 sekundi.
- ✓ Ako su baterije umetnute prije nego što je držać baterije pričvršćen na fotoaparatus, može doći do grešaka u prikazu performansi.
- ✓ Izvadite baterije iz držača baterija kada ih ne koristite dulje vrijeme. Skinite držać baterije s fotoaparata.

B

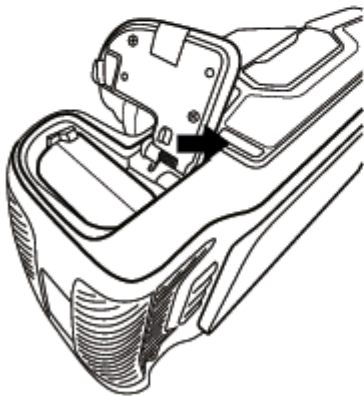
1

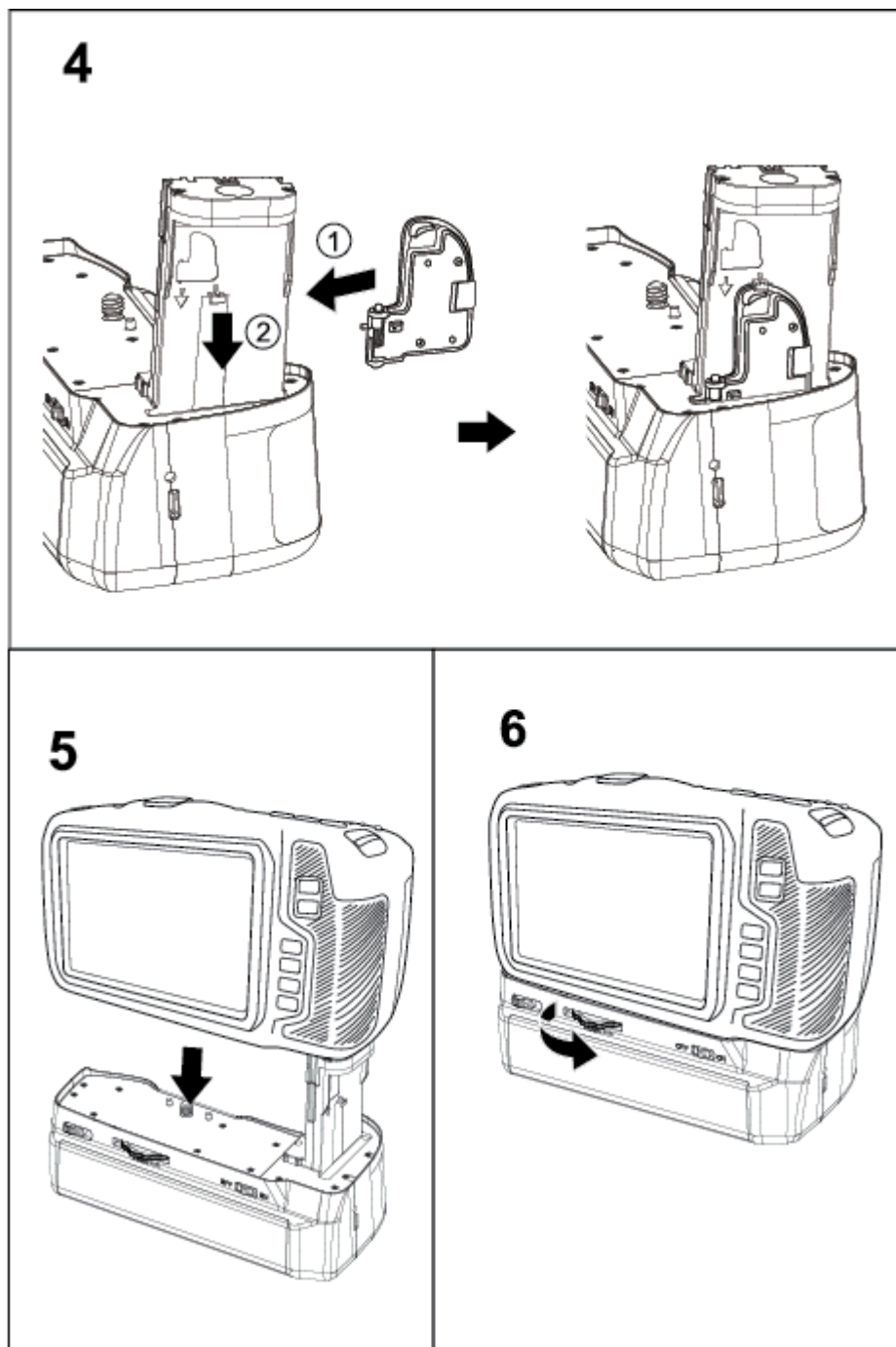


2



3





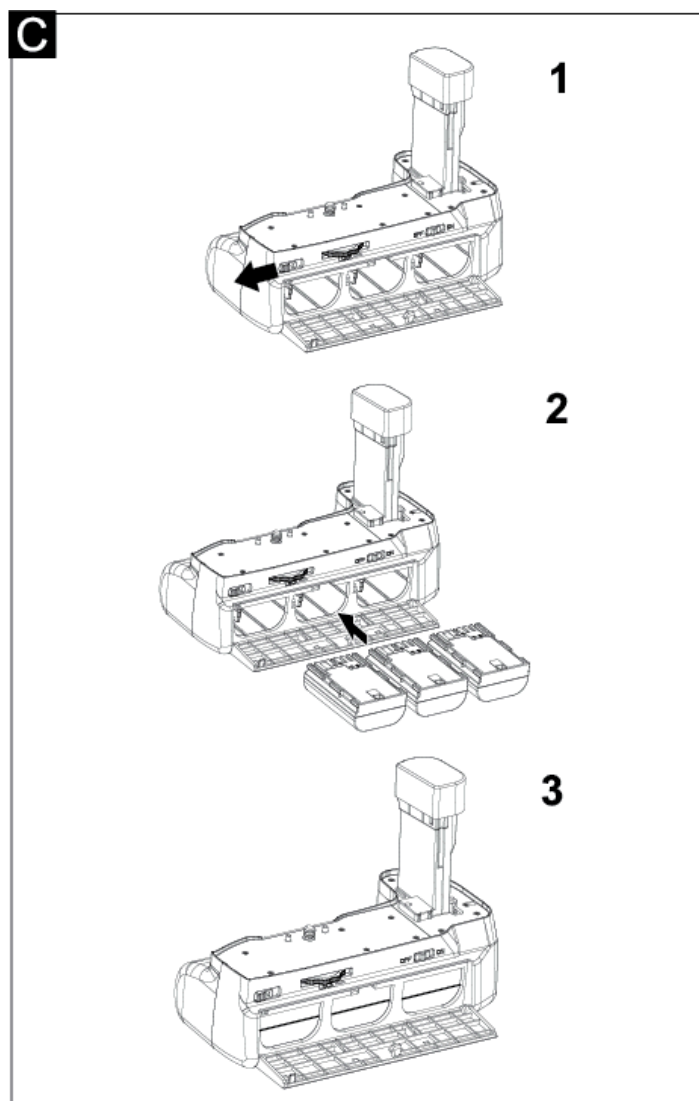
C) Pričvrstite držač baterije na kameru

1. Uključite kameru na "OFF" (Sl. B-1).
2. Otvorite poklopac pretinca za baterije i izvadite bateriju iz fotoaparata (Sl. B-2).
3. Pritisnite gumb za uklanjanje poklopca pretinca za baterije i uklonite poklopac pretinca s fotoaparata (Sl. B-3).
4. Pričvrstite poklopac pretinca kamere na držač poklopca pretinca kamere na držaču baterije. Čut ćete klik ako poklopac sjedne na svoje mjesto (Sl. B-4).

5. Gurnite kontaktnu ručicu držača baterije u odjeljak za baterije fotoaparata. Uvjerite se da su pričvrсни vijak i klinovi za vođenje na držaču baterije točno na utičnici stativa na fotoaparatu. Zatim pričvrstite kameru i držač baterije pomoću kotačića za pričvršćivanje (sl. B-5, B-6).

D) Umetnite baterije

1. Otvorite poklopac pretinca za bateriju na držaču baterije (Sl. C-1).
2. Umetnite 1-3 baterije u pretince za baterije. Koristite samo LP-E6 / E6N (Sl. C-2).
3. Zatvorite poklopac baterije. Sigurno je zaključan kada sjedne na mjesto (Sl. C-3).



E) Punjenje

Baterije možete puniti u držaču baterije pomoću USB-C adaptera.

Važno: držač baterije ne smije biti spojen na kameru tijekom punjenja baterija, inače se kamera može oštetiti!

1. Skinite držač baterije s fotoaparata ako to već niste učinili.
2. Ako nisu umetnute baterije, otvorite poklopac pretinca za baterije i umetnite 1-3 LP-E6 / E6N baterije. Zatvorite poklopac odjeljka za baterije.
3. Spojite USB-C adapter na napajanje od 220 V i priključite napajanje na odgovarajući izvor napajanja.
4. Ako LED svijetli crveno, baterije se pune. Ako su baterije napunjene, LED svijetli zeleno. Uklonite strujni adapter kada se baterije napune.

F) Tehničke specifikacije

Model	HM
Baterije	1-3 baterije LP-E6 / E6N
Kompatibilnost	Blackmagic 4K / 6K
Radna temperatura	0-40 °C
Vrijeme punjenja	2-6 sati (1-3 baterije)
Težina	227 g
Struja punjenja	5V 2.4A

PATONA Battery Grip HM Tehničke specifikacije

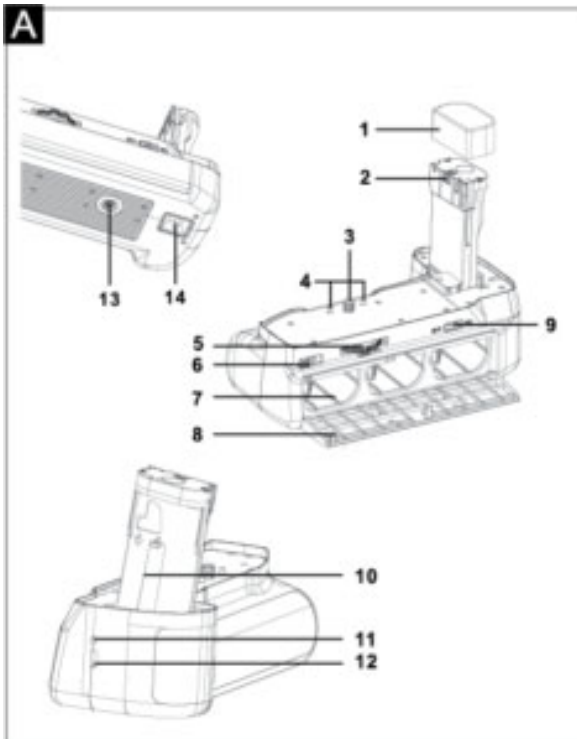
G) Upozorenja

Obratite pažnju na upozorenja i napomene. U protivnom može doći do kvarova, strujnih udara, kratkih spojeva, požara i opasnosti po život i tijelo.

- Zaštitite držač baterije i pribor od vlage.
- Držite držač baterije dalje od prekomjerne topline (vatra, grijanje, izravna sunčeva svjetlost...).

- Zaštitite kontakte baterije od kratkog spoja kada se ne koriste. Izolirajte kontakte npr. ljepljivom trakom.
- Odmah izvadite baterije i prestanite koristiti baterijski držač ako primijetite lomove, deformacije na baterijskom držaču ili njegovim dodacima ili ako primijetite čudne mirise, pretjeranu toplinu ili dim.
- Ovaj baterijski držač i njegovi dodaci nisu prikladni za djecu.
- Ne pokušavajte rastaviti i/ili popraviti držač baterije.
- Jamstvo prestaje ako se uređaj ne koristi ispravno.

А) Преглед производа



1. Заштитна капа
2. Електрични контакти
3. Вијак за причвршћивање
4. Водиће игле
5. Точак за фиксирање
6. Полуга за одељак за батерије
7. Преграде за батерије 1-3
8. Поклопац одељка за батерије
9. ОН / ОФФ прекидач
10. Држач за поклопац батерије на фотоапарату
11. Индикатор пуњења
12. Веза за пуњење
13. Утичница за статив (+ УСБ ТИП Ц)
14. Причвршћивање траке за руке

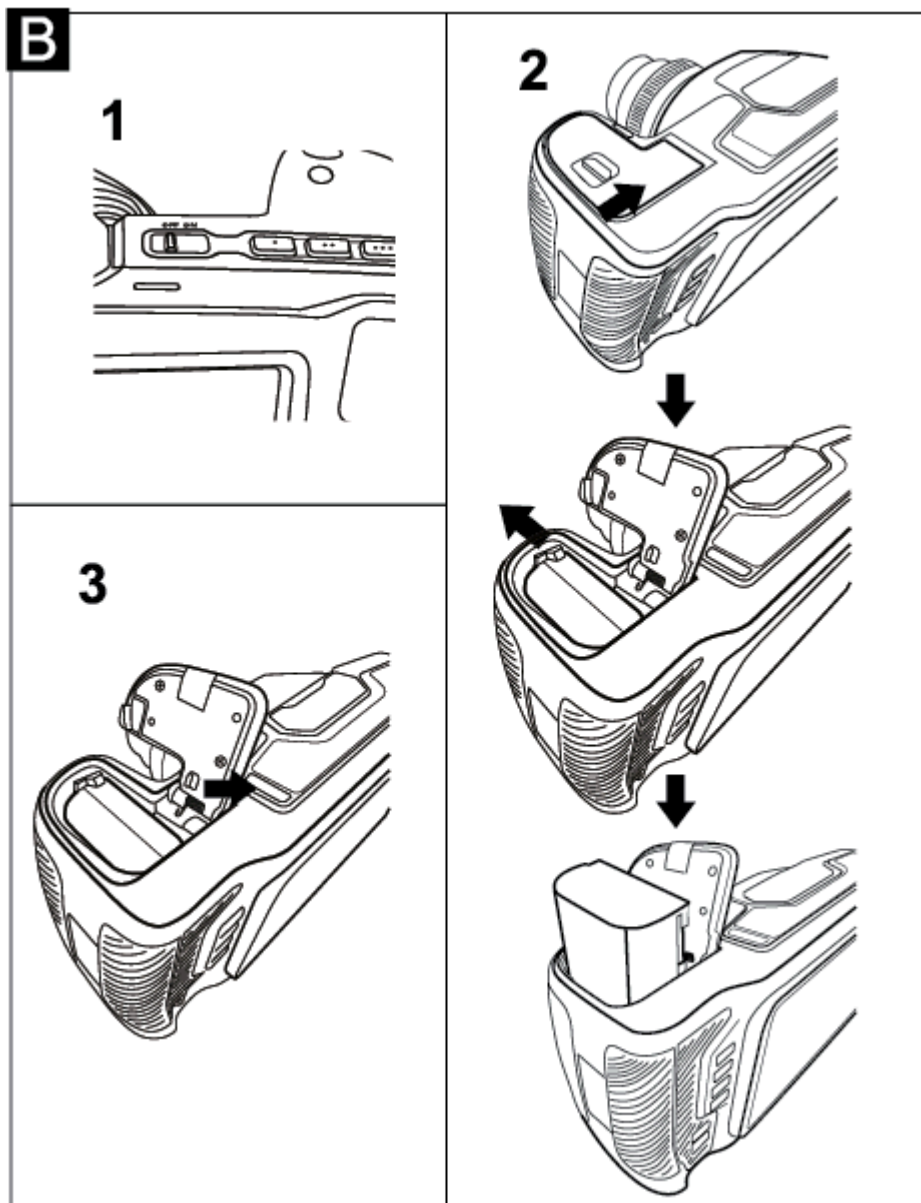
Б) Опште информације о употреби

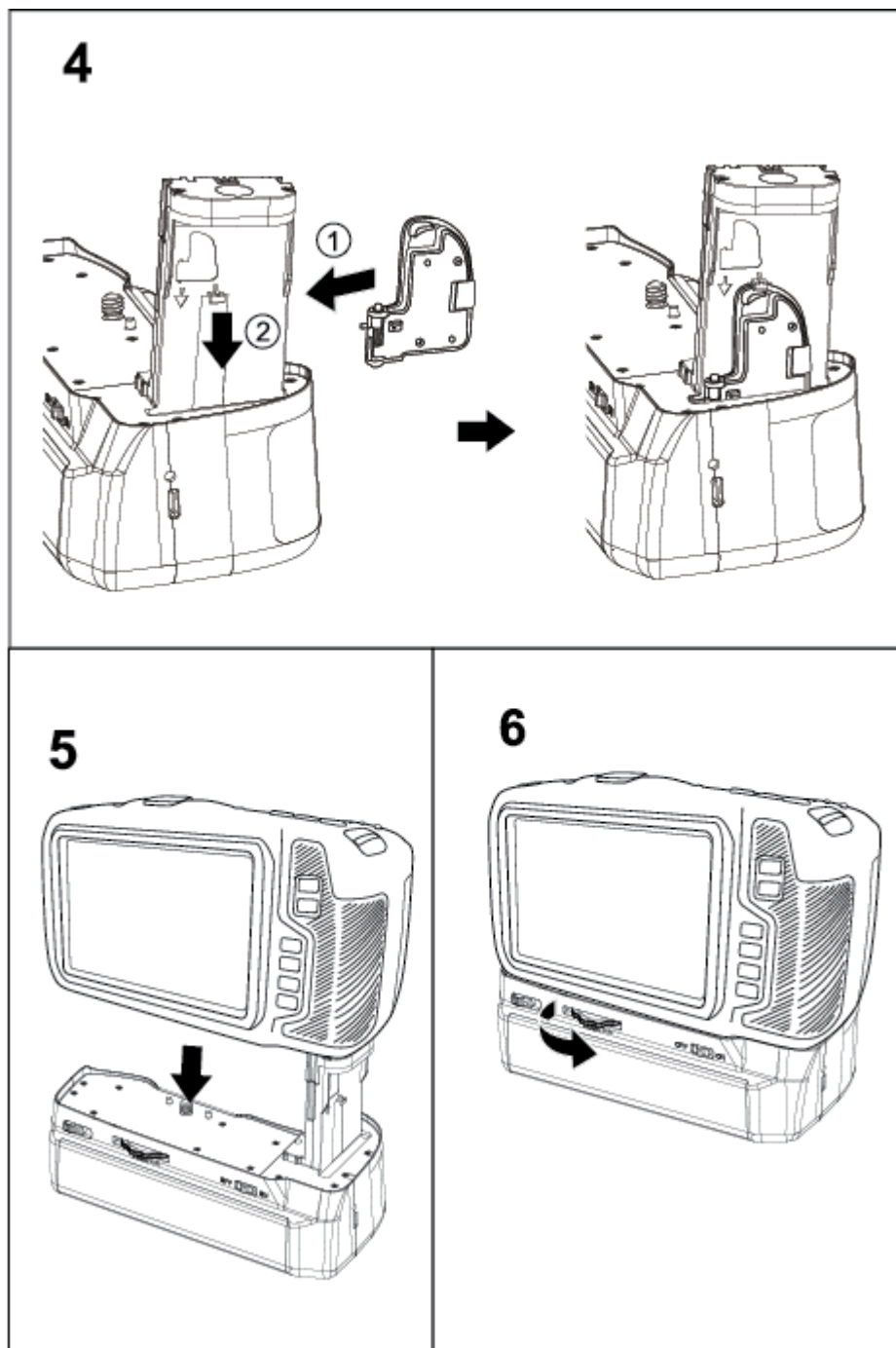
Пажљиво прочитајте ово упутство за употребу, напомене о употреби и упозорења пре употребе ручке за батерију. Сачувајте упутство за употребу за будућу употребу.

- ✓ Држач батерије ради само са ЛП-Е6 / Е6Н литијум-јонским батеријама.
- ✓ Можете уметнути до три батерије у држач за батерије.
- ✓ Користите само одобрену додатну опрему за пуњење батерија.
- ✓ Увек се уверите да је ручка камере/батерије искључена када желите да причврстите/одвојите ручку за батерију.
- ✓ Ако батерија није уметнута у дршку за батерију, ЛЕД лампица трепери црвено и зелено сваких 20 секунди.
- ✓ Ако су батерије уметнуте пре него што је ручка батерије причвршћена на фотоапарат, може доћи до грешака у приказу

перформанси.

- ✓ Извадите батерије из ручке када их не користите дуже време.
Уклоните држач батерије са фотоапарата.





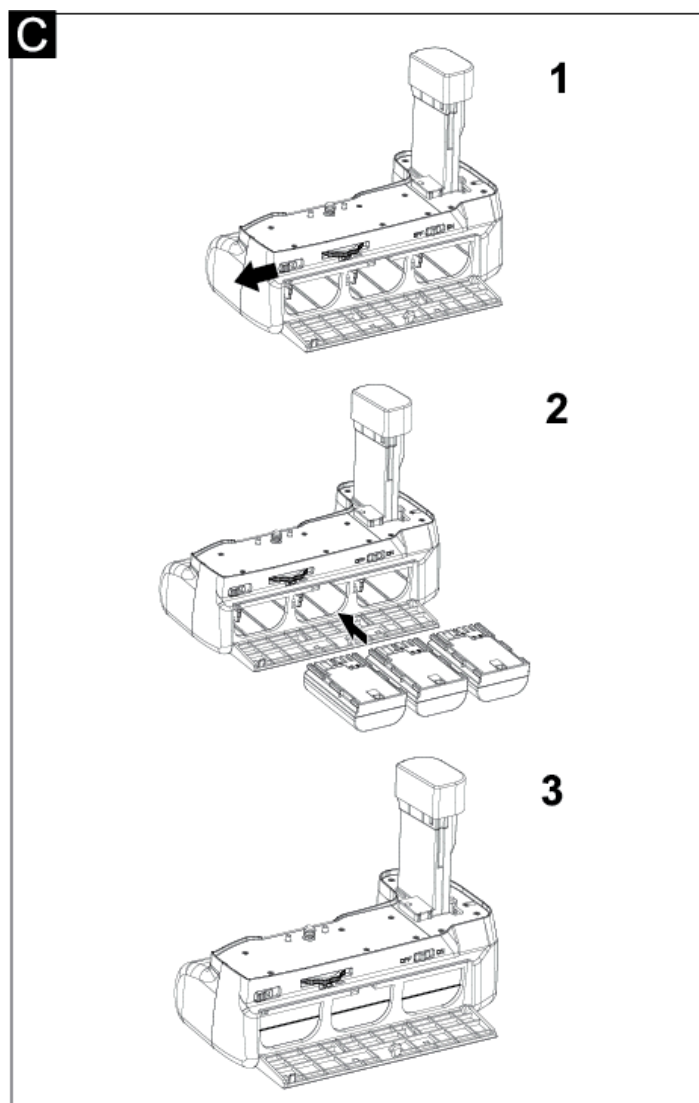
Ц) Причврстите држач батерије на камеру

1. Пребаците напајање камере на “ОФФ” (слика Б-1).
2. Отворите поклопац одељка за батерије и извадите батерију из фотоапарата (слика Б-2).
3. Притисните дугме да бисте уклонили поклопац одељка за батерије и скините поклопац преграде са фотоапарата (Сл. Б-3).
4. Причврстите поклопац преграде за камеру на држач поклопца преграде за камеру на ручки за батерију. Чућете клик ако поклопац шкљоцне на своје место (слика Б-4).

5. Гурните контактни крак ручке за батерију у одељак за батерије на фотоапарату. Уверите се да су завртањ за причвршћивање и вођице на ручци батерије тачно на утичници за статив фотоапарата. Затим фиксирајте камеру и дршку батерије помоћу точкића за фиксирање (сл. Б-5, Б-6).

Д) Уметните батерије

1. Отворите поклопац одељка за батерије на ручци за батерије (слика Ц-1).
2. Уметните 1-3 батерије у одељке за батерије. Користите само ЛП-Е6 / Е6Н (Сл. Ц-2).
3. Затворите поклопац батерије. Сигурно је закључан када шкљоцне на своје место (слика Ц-3).



Е) Пуњење

Можете пунити батерије у ручки батерије помоћу УСБ-Ц адаптера.

Важно: Држач батерије не сме бити повезан са камером током пуњења батерија, иначе се камера може оштетити!

1. Уклоните држач батерије са фотоапарата ако то већ нисте урадили.
2. Ако ниједна батерија није уметнута, отворите поклопац одељка за батерије и уметните 1-3 батерије ЛП-Е6 / Е6Н. Затворите поклопац одељка за батерије.
3. Повежите УСБ-Ц адаптер са напајањем од 220 В и повежите напајање са одговарајућим извором напајања.
4. Ако ЛЕД светли црвено, батерије се пуне. Ако су батерије напуњене, ЛЕД светли зелено. Уклоните струјни адаптер када се батерије напуне.

Ф) Техничке спецификације

Модел	ХМ
Батерије	1-3 батерије ЛП-Е6 / Е6Н
Компатибилност	Блацкмагиц 4К / 6К
Радна температура	0-40 °Ц
Време пуњења	2-6 сати (1-3 батерије)
Тежина	227 г
Струја пуњења	5В 2.4А

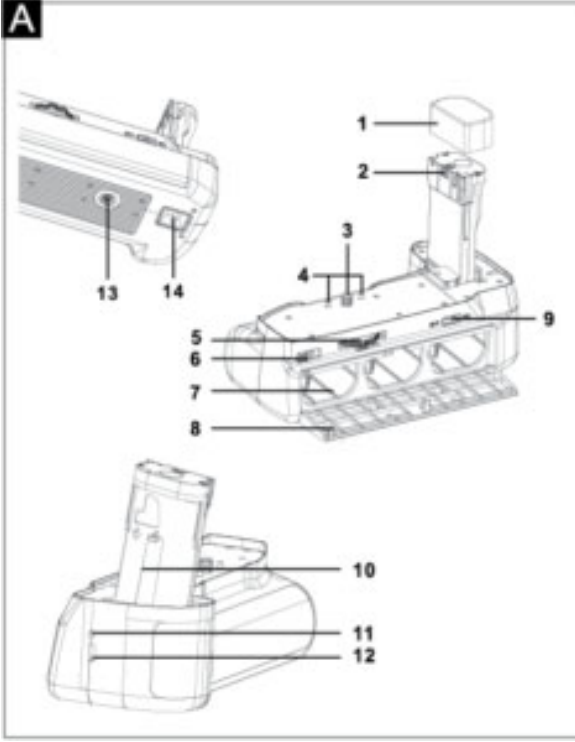
ПАТОНА Баттери Грип ХМ Техничке спецификације

Г) Упозорења

Обратите пажњу на упозорења и напомене. У супротном може доћи до кварова, струјних удара, кратких спојева, пожара и опасности по живот и тело.

- Заштитите дршку батерије и прибор од влаге.
- Држите дршку батерије даље од претеране топлоте (ватра, грејање, директна сунчева светлост...).
- Заштитите контакте батерије од кратког споја када се не користе. На пример, изолујте контакте лепљивом траком.
- Одмах извадите батерије и престаните да користите држач за батерију ако видите ломове, деформације на ручки батерије или њеним додацима, или ако приметите чудне мирисе, претерану топлоту или дим.
- Ова батеријска ручка и њени додаци нису погодни за децу.
- Не покушавајте да раставите и/или поправите дршку батерије.
- Гаранција истиче ако се уређај не користи правилно.

A) Ürün genel bakışı



1. Koruyucu kapak
2. Elektriksel temaslar
3. Sabitleme vidası
4. Kılavuz pimler
5. Sabitleme tekerleği
6. Pil bölmesi kolu
7. Pil bölmeleri 1-3
8. Pil bölmesi kapağı
9. AÇIK / KAPALI anahtarı
10. Kameranın pil kapağı tutucusu
11. Şarj göstergesi
12. Şarj bağlantısı
13. Tripod soketi (+TYPE C USB)
14. El kayışı bağlantısı

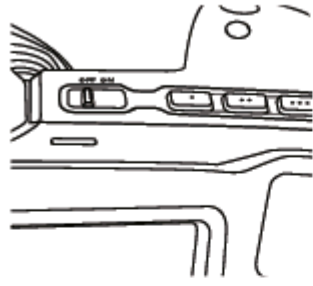
B) Genel kullanım bilgisi

Lütfen pil tutucuyu kullanmadan önce bu kullanım talimatlarını, kullanım notlarını ve uyarıları dikkatlice okuyun. Kullanım kılavuzunu gelecekte başvurmak üzere saklayın.

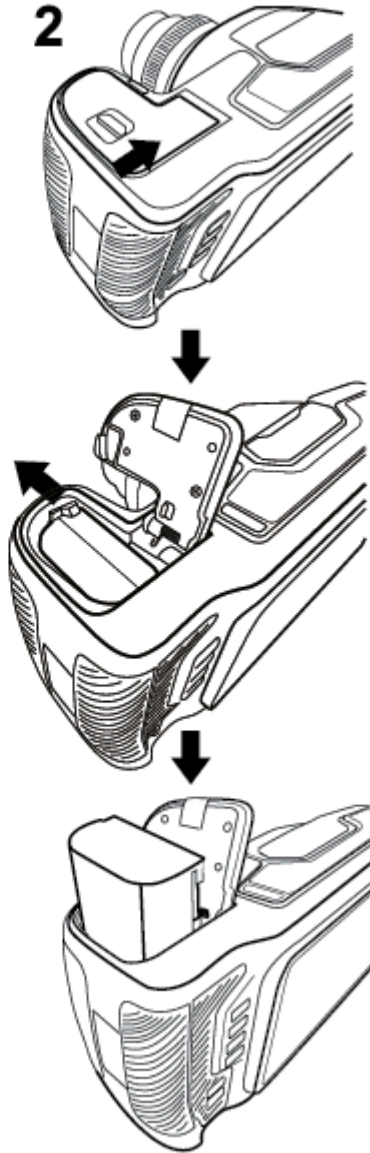
- ✓ Pil tutacağı yalnızca LP-E6 / E6N lityum iyon pillerle çalışır.
- ✓ Pil yuvasına en fazla üç adet pil yerleştirebilirsiniz.
- ✓ Pilleri şarj etmek için yalnızca onaylı aksesuarları kullanın.
- ✓ Pil tutucusunu takmak/çıkarmak istediğinizde kameranın/pil tutucusunun her zaman "KAPALI" olduğundan emin olun.
- ✓ Pil yuvasına pil takılmadığı takdirde LED her 20 saniyede bir kırmızı ve yeşil renkte yanıp söner.
- ✓ Piller, pil sapı kameraya takılmadan önce takılırsa performans göstergesinde hatalar oluşabilir.
- ✓ Uzun süre kullanılmayacaksa pilleri pil yuvasından çıkarın. Pil yuvasını kameradan çıkarın.

B

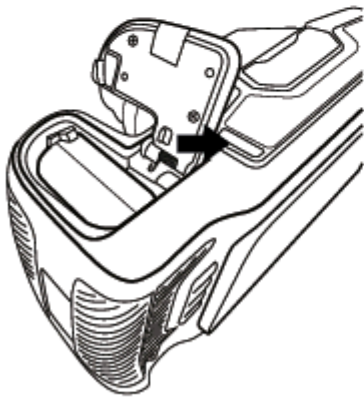
1

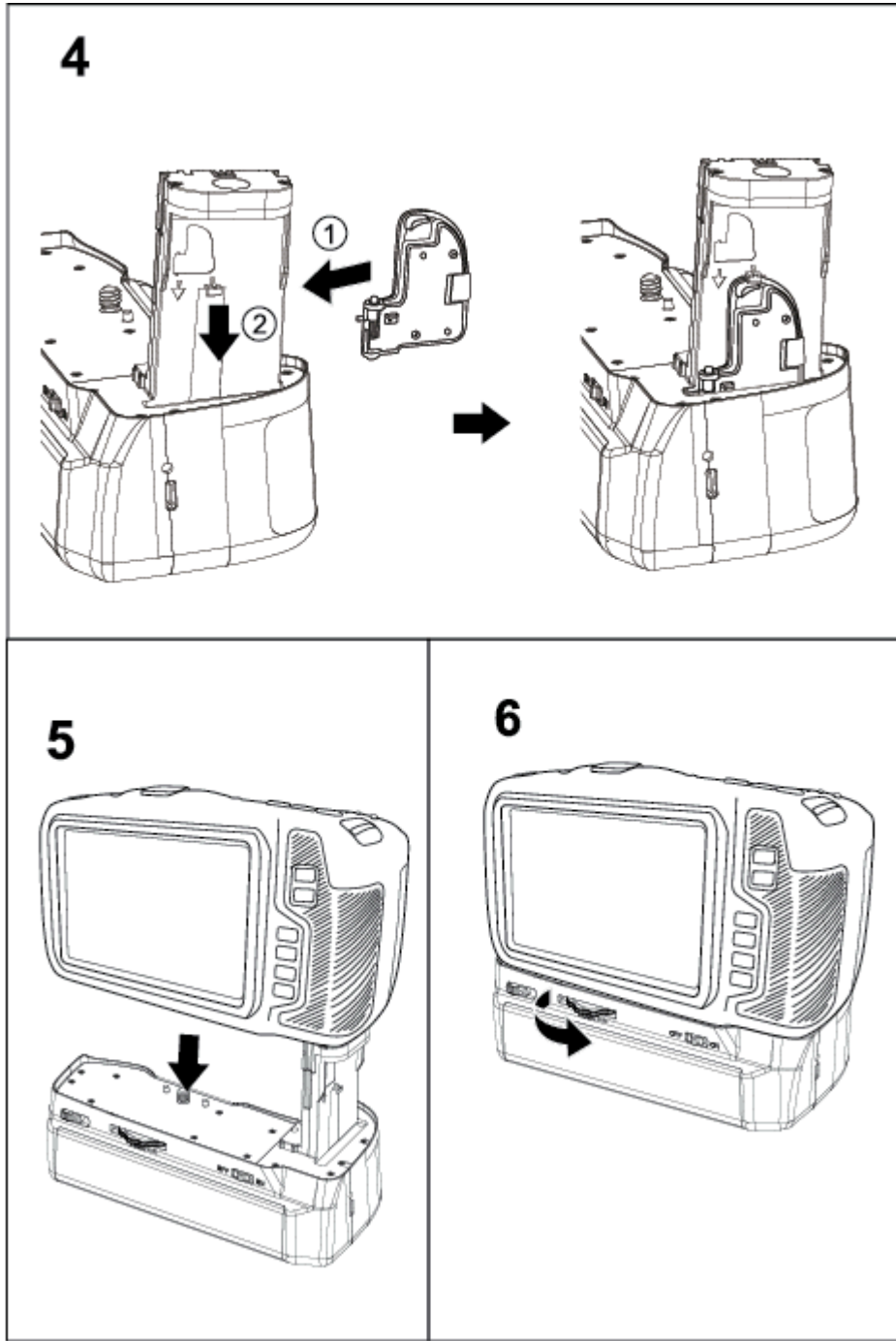


2



3





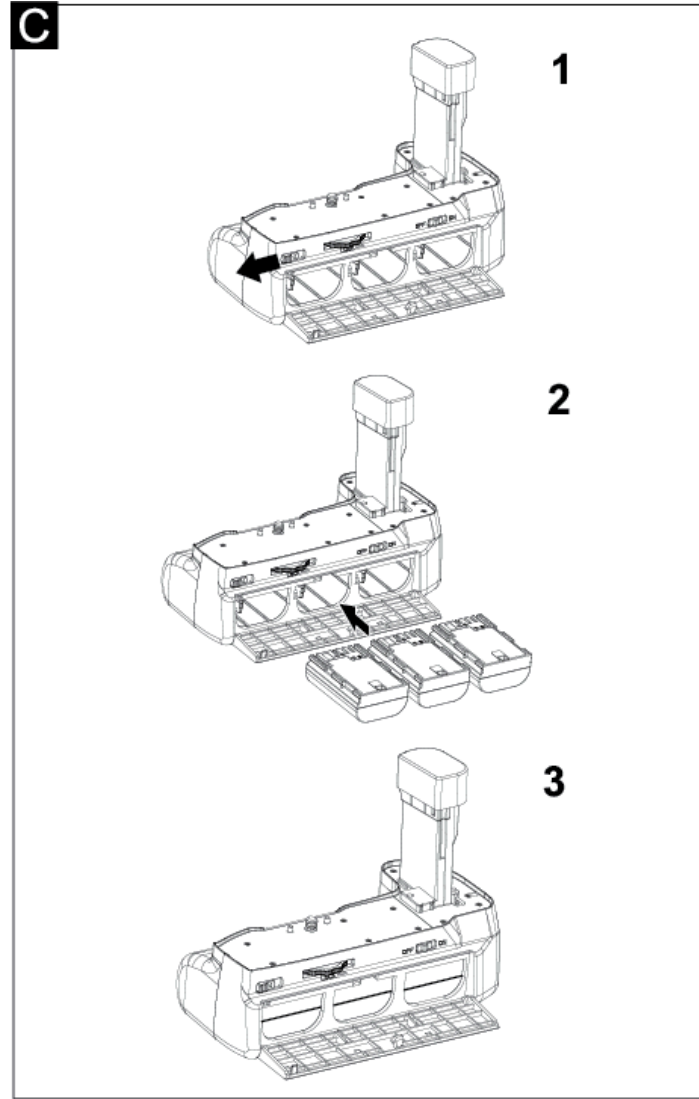
C) Pil tutucusunu kameraya takın

1. Kameranın güç düğmesini "KAPALI" konuma getirin (Şekil B-1).
2. Pil bölmesi kapağını açın ve pili kameradan çıkarın (Şekil B-2).
3. Pil bölmesi kapağını çıkarmak için düğmeye basın ve bölme kapağını kameradan çıkarın (Şekil B-3).
4. Kamera bölmesi kapağını pil tutucusunun kamera bölmesi kapağı tutucusuna takın. Kapak yerine oturursa bir tık sesi duyacaksınız (Şekil B-4).

5. Pil tutucusunun temas kolunu kameranın pil bölmesine kaydırın. Pil tutucusundaki sabitleme vidasının ve kılavuz pimlerinin kameranın tripod soketine tam olarak oturduğundan emin olun. Ardından kamerayı ve pil tutucusunu sabitleme tekerleğiyle sabitleyin (Şekil B-5, B-6).

D) Pilleri takın

1. Pil tutucusunun pil bölmesi kapağını açın (Şekil C-1).
2. Pil bölmelerine 1-3 pil takın. Sadece LP-E6 / E6N kullanın (Şekil C-2).
3. Pil kapağını kapatın. Yerine oturduğunda güvenli bir şekilde kilitlenir (Şekil C-3).



E) Şarj Etme

USB-C adaptörünü kullanarak pil kulpunda bulunan pilleri şarj edebilirsiniz.

Önemli: Pillerin şarj edilmesi sırasında pil yuvası kameraya takılı olmamalıdır, aksi takdirde kamera zarar görebilir!

1. Eğer henüz yapmadıysanız pil tutucusunu kameradan çıkarın.
2. Pil takılı değilse, pil bölmesi kapağını açın ve 1-3 adet LP-E6 / E6N pil takın. Pil bölmesi kapağını kapatın.
3. USB-C adaptörünü 220V güç kaynağına bağlayın ve güç kaynağını uygun bir güç kaynağına bağlayın.
4. LED kırmızı yanıyor, piller şarj oluyor. Piller şarj oluyorsa, LED yeşil yanıyor. Piller şarj olduğunda lütfen güç adaptörünü çıkarın.

F) Teknik özellikler

Örnek	HM
Piller	1-3 pil LP-E6 / E6N
Uyumluluk	Blackmagic 4K / 6K
Çalışma sıcaklığı	0-40 °C
Şarj süresi	2-6 saat (1-3 pil)
Ağırlık	227 gr
Şarj akımı	5V 2.4A

PATONA Battery Grip HM Teknik Özellikleri

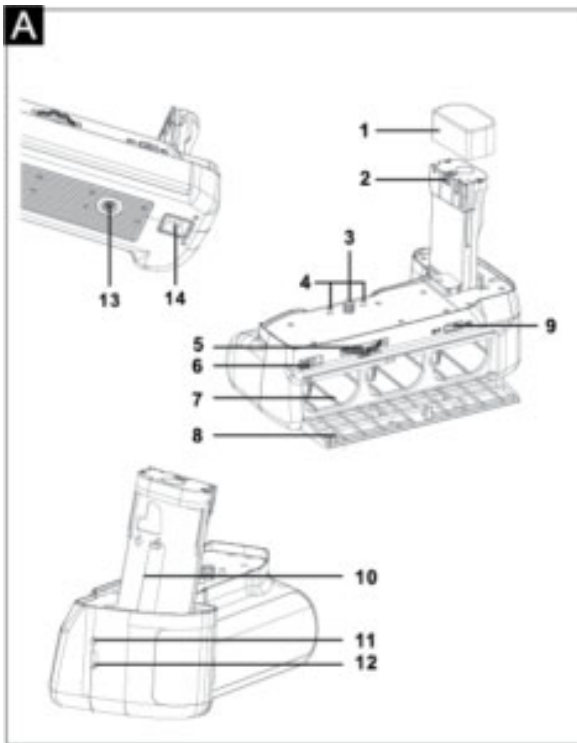
G) Uyarılar

Lütfen uyarı ve notlara dikkat ediniz. Aksi takdirde arızalar, elektrik çarpmaları, kısa devreler, yangın ve can ve mal güvenliği tehlikeleri meydana gelebilir.

- Pil tutucusunu ve aksesuarları nemden koruyun.
- Pil tutucusunu aşırı ısıdan (ateş, ısıtma, doğrudan güneş ışığı ..) uzak tutun.

- Kullanılmadığı zaman pil temas noktalarını kısa devreye karşı koruyun. Örneğin temas noktalarını yapışkan bantla yalıtın.
- Pil tutucusunda veya aksesuarlarında kırılma, deformasyon görürseniz veya garip kokular, aşırı ısı veya duman fark ederseniz, pilleri derhal çıkarın ve pil tutucusunu kullanmayı bırakın.
- Bu pil tutucu ve aksesuarları çocukların kullanımına uygun değildir.
- Pil tutucusunu sökmeye ve/veya onarmaya çalışmayın.
- Cihazın düzgün kullanılmaması durumunda garantisi sona erer.

А) Огляд продукту



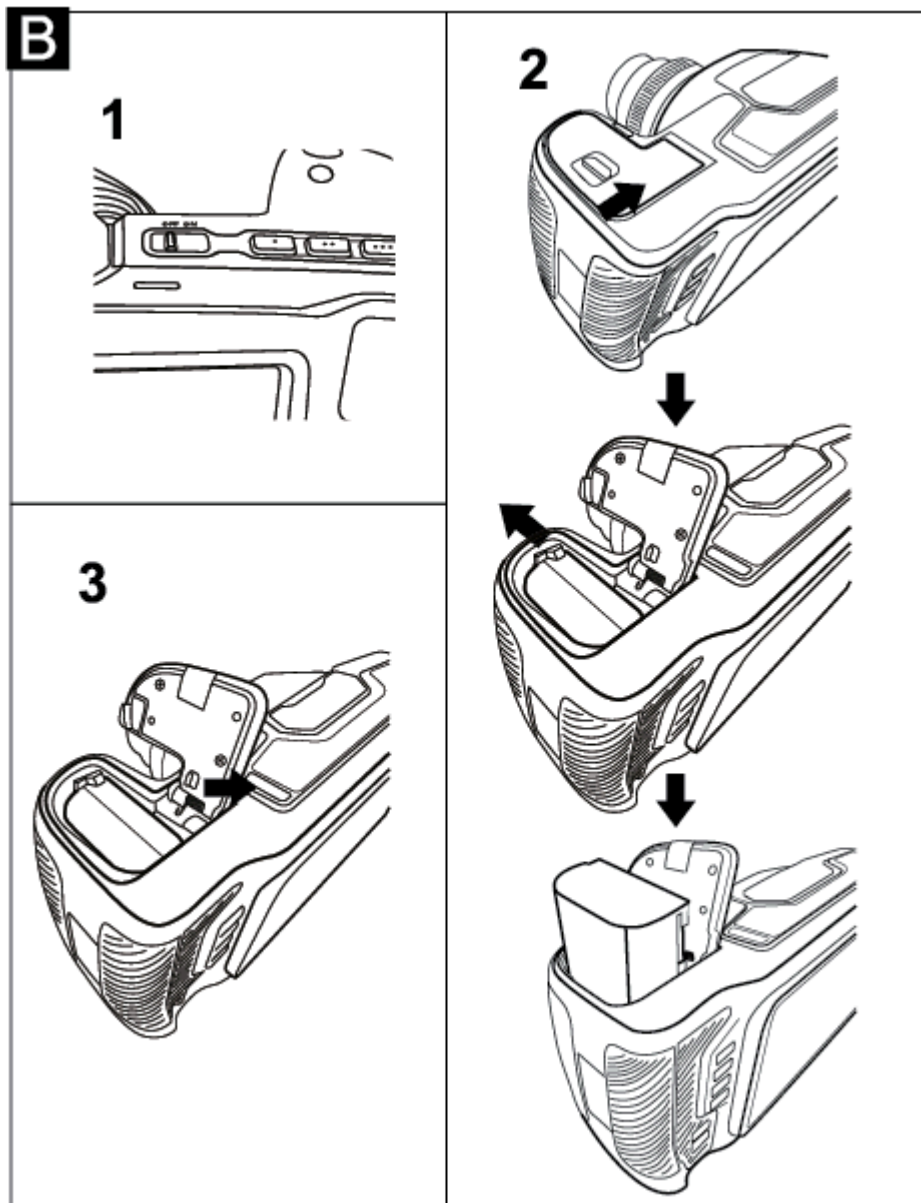
1. Захисний ковпак
2. Електричні контакти
3. Кріпильний гвинт
4. Направляючі шпильки
5. Колесо кріплення
6. Важіль батарейного відсіку
7. Батарейні відсіки 1-3
8. Кришка батарейного відсіку
9. Перемикач ON / OFF
10. Тримач кришки акумулятора камери
11. Індикатор зарядки
12. Підключення для зарядки
13. Гніздо для штатива (+TYPE C USB)
14. Кріплення для ручного ремінця

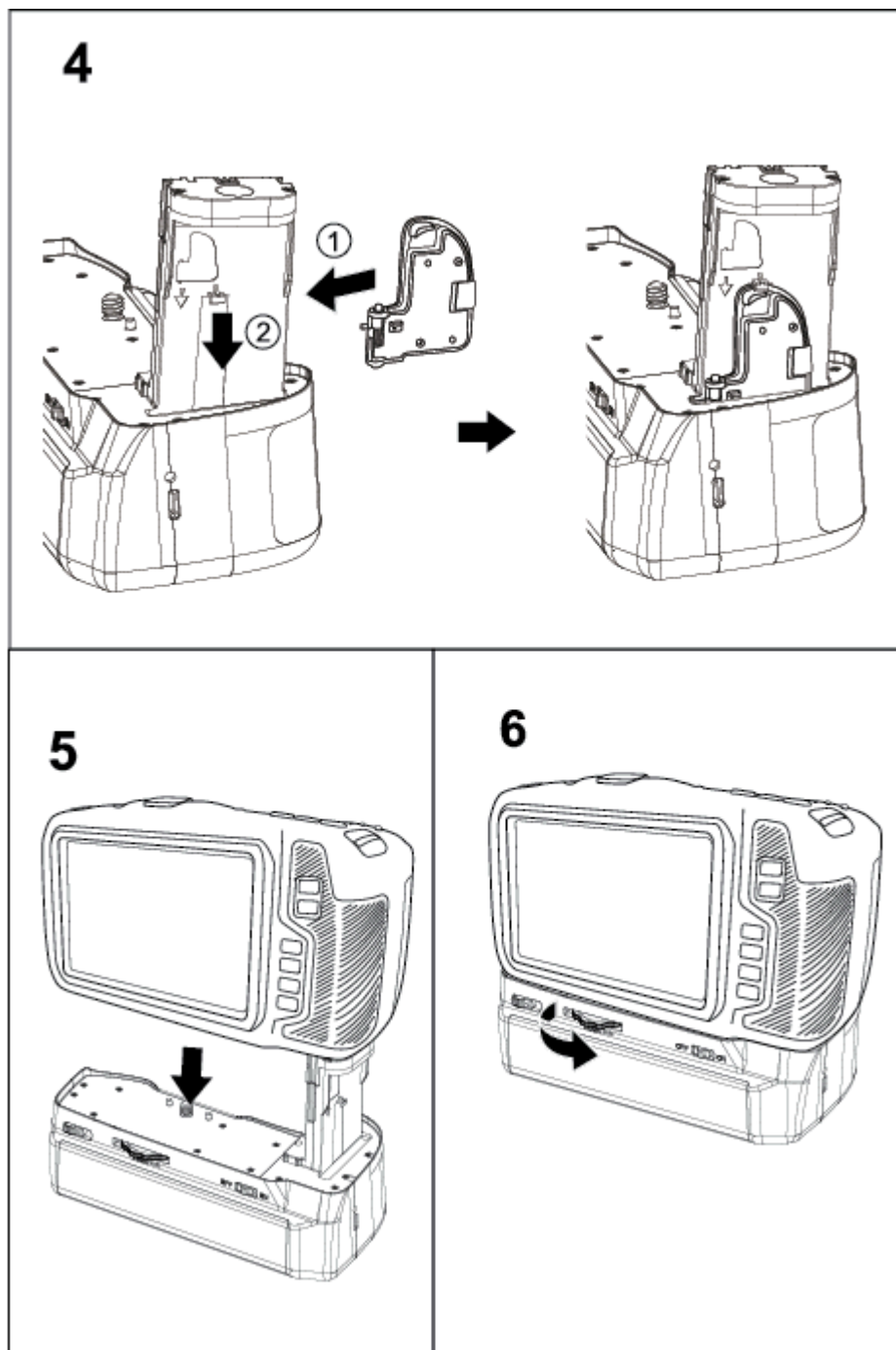
В) Загальна інформація про використання

Будь ласка, уважно прочитайте ці інструкції з експлуатації, примітки щодо використання та попередження перед використанням акумуляторної рукоятки. Збережіть інструкцію з експлуатації для подальшого використання.

- ✓ Акумуляторна ручка працює лише з літій-іонними акумуляторами LP-E6 / E6N.
- ✓ Ви можете вставити до трьох батарейок у батарейну ручку.
- ✓ Використовуйте лише схвалені аксесуари для заряджання акумуляторів.
- ✓ Завжди переконайтеся, що рукоятка камери/акумуляторної батареї знаходиться в положення «ВИМКНЕНО», коли ви хочете прикріпити/від'єднати ручку батареї.
- ✓ Якщо батарея не вставлена в батарейну ручку, світлодіод блимає червоним і зеленим кожні 20 секунд.

- ✓ Якщо батареї вставлено до того, як ручку батареї прикріплено до камери, можуть виникнути помилки на дисплеї продуктивності.
- ✓ Вийміть батареї з акумуляторної рукоятки, якщо вони не використовуються протягом тривалого часу. Зніміть ручку акумулятора з камери.





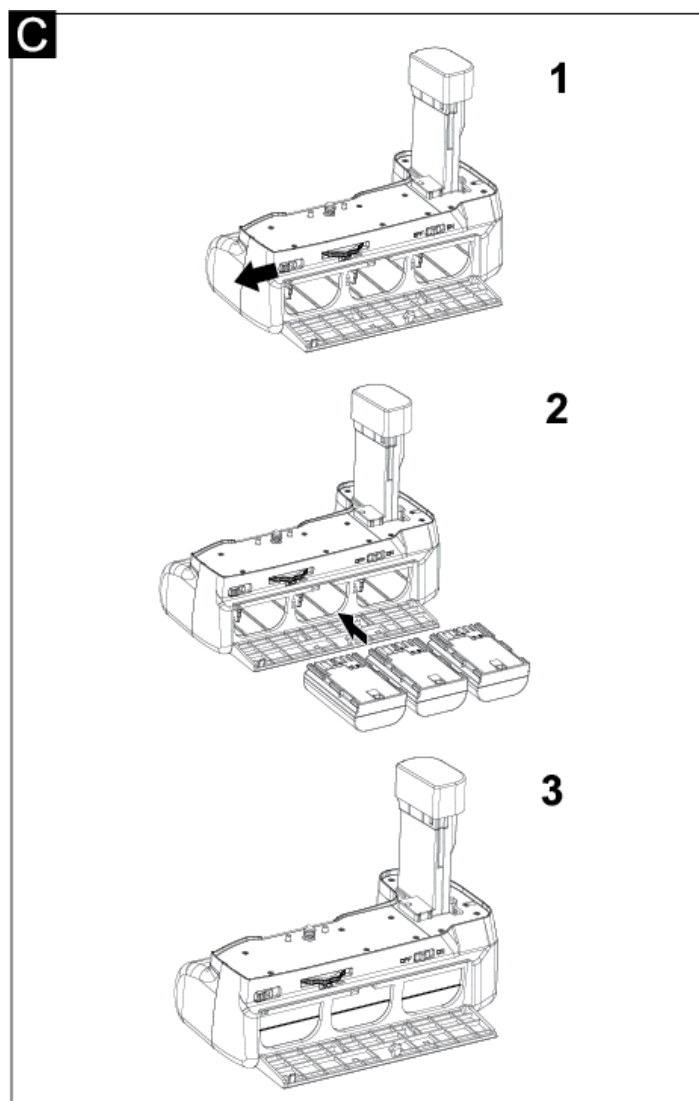
С) Прикріпіть ручку акумулятора до камери

1. Перемкніть живлення камери в положення «ВИМК.» (Мал. В-1).
2. Відкрийте кришку батарейного відсіку та вийміть батарею з камери (мал. В-2).
3. Натисніть кнопку, щоб зняти кришку батарейного відсіку, і зніміть кришку відсіку з камери (рис. В-3).
4. Прикріпіть кришку відсіку камери до тримача кришки відсіку камери ручки акумулятора. Ви почуєте клацання, якщо кришка стане на місце (Мал. В-4).

5. Посуньте контактну ручку акумуляторної батареї у батарейний відсік камери. Переконайтеся, що кріпильний гвинт і напрямні штифти на ручці батареї знаходяться точно на гнізді для штатива камери. Потім закріпіть камеру та ручку акумулятора за допомогою фіксуючого колеса (рис. В-5, В-6).

D) Вставте батареї

1. Відкрийте кришку батарейного відсіку рукоятки для батарей (рис. С-1).
2. Вставте 1-3 батареї в батарейні відсіки. Використовуйте лише LP-E6 / E6N (рис. С-2).
3. Закрийте кришку акумулятора. Він надійно зафіксований, коли зафіксується на місці (рис. С-3).



E) Зарядка

Ви можете заряджати акумулятори в ручці акумулятора за допомогою адаптера USB-C.

Важливо: рукоятка акумулятора не повинна бути приєднана до камери під час заряджання батарей, інакше камера може бути пошкоджена!

1. Зніміть ручку акумулятора з камери, якщо ви цього ще не зробили.
2. Якщо батареї не вставлено, відкрийте кришку батарейного відсіку та вставте 1-3 батареї LP-E6 / E6N. Закрийте кришку батарейного відсіку.
3. Підключіть адаптер USB-C до джерела живлення 220 В і підключіть блок живлення до відповідного джерела живлення.
4. Якщо світлодіод світиться червоним, батареї заряджаються. Якщо батареї заряджені, світлодіод горить зеленим. Будь ласка, вийміть адаптер живлення, коли батареї будуть заряджені.

F) Технічні характеристики

Модель	HM
Акумулятори	1-3 батарейки LP-E6 / E6N
Сумісність	Blackmagic 4K / 6K
Робоча температура	0-40 °C
Час зарядки	2-6 годин (1-3 батарейки)
вага	227 г
Струм зарядки	5 В 2,4 А

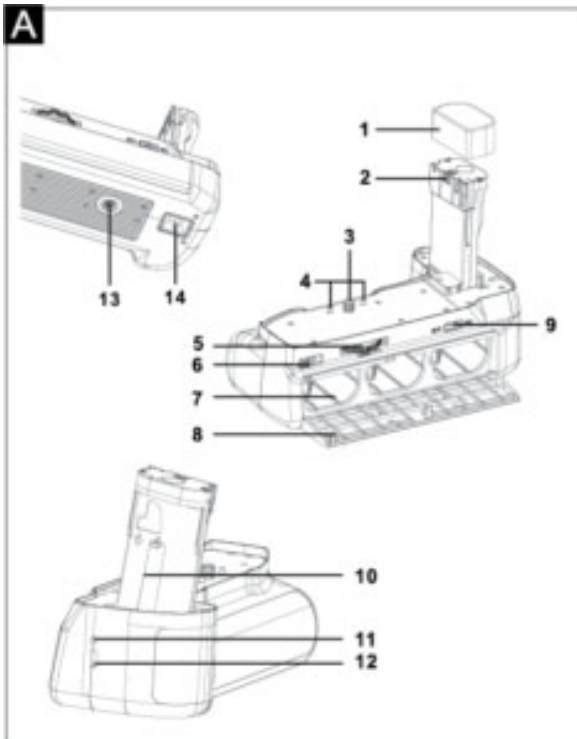
PATONA Battery Grip HM Технічні характеристики

Ж) Попередження

Зверніть увагу на попередження та примітки. Інакше можуть виникнути пошкодження, ураження електричним струмом, коротке замикання, пожежа та небезпека для життя та здоров'я.

- Захищайте ручку акумулятора та аксесуари від вологи.
- Тримайте ручку батареї подалі від надмірного тепла (вогонь, нагрівання, прямі сонячні промені...).
- Захищайте контакти акумулятора від короткого замикання, коли він не використовується. Ізолюйте контакти, наприклад, липкою стрічкою.
- негайно вийміть батареї та припиніть використовувати ручку для батареї, якщо ви помітили розриви, деформації на ручці для батареї чи її аксесуарах, або якщо ви помітили дивні запахи, надмірне нагрівання чи дим.
- Ця батарейна ручка та її аксесуари не підходять для дітей.
- Не намагайтеся розібрати та/або відремонтувати ручку батареї.
- Гарантія закінчується, якщо пристрій використовується неналежним чином.

А) Обзор продукта



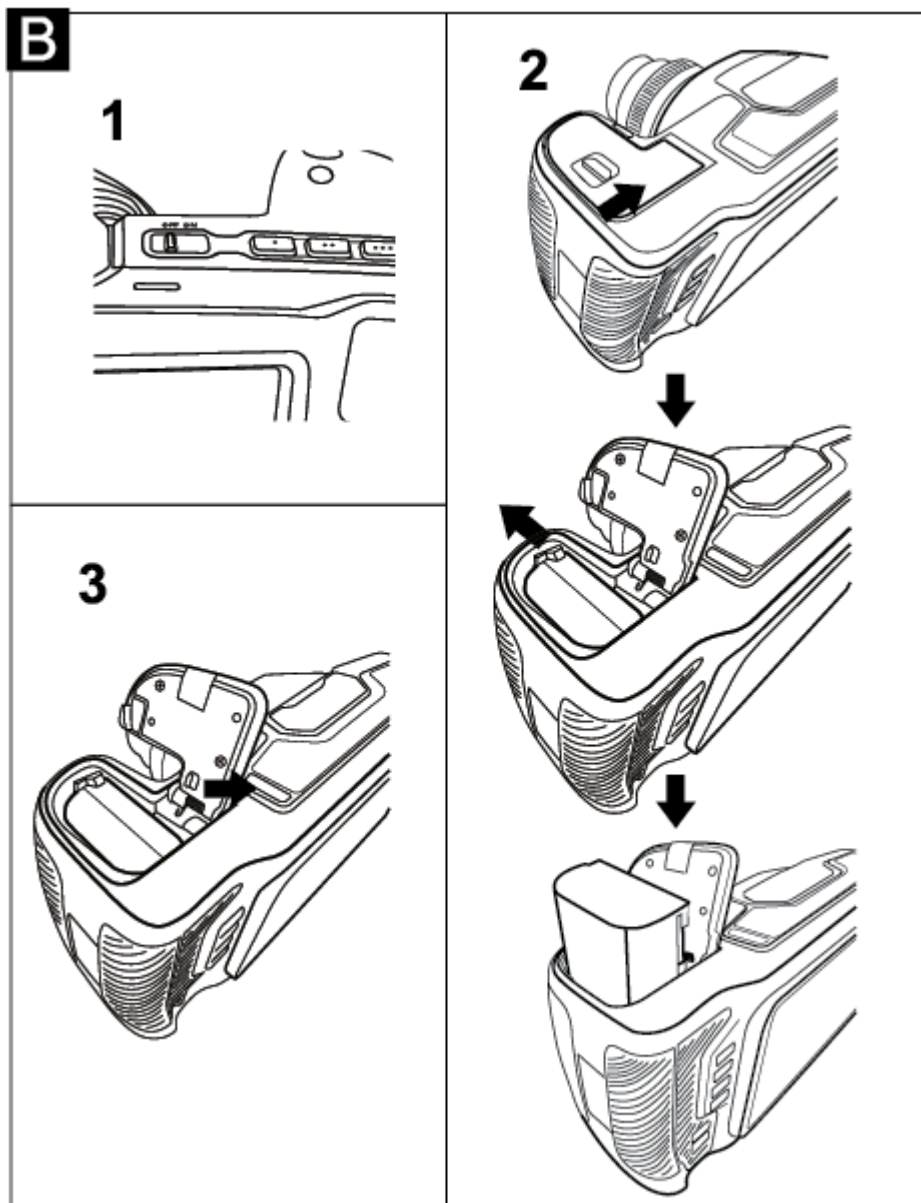
1. Защитный колпачок
2. Электрические контакты
3. Крепежный винт
4. Направляющие штифты
5. Крепление колеса
6. Рычаг батарейного отсека
7. Батарейные отсеки 1-3
8. Крышка батарейного отсека
9. Переключатель ВКЛ/ВЫКЛ
10. Держатель для крышки батарейного отсека камеры
11. Индикатор зарядки
12. Зарядное соединение
13. Гнездо для штатива (+TYPE C USB)
14. Крепление для ремешка на руку

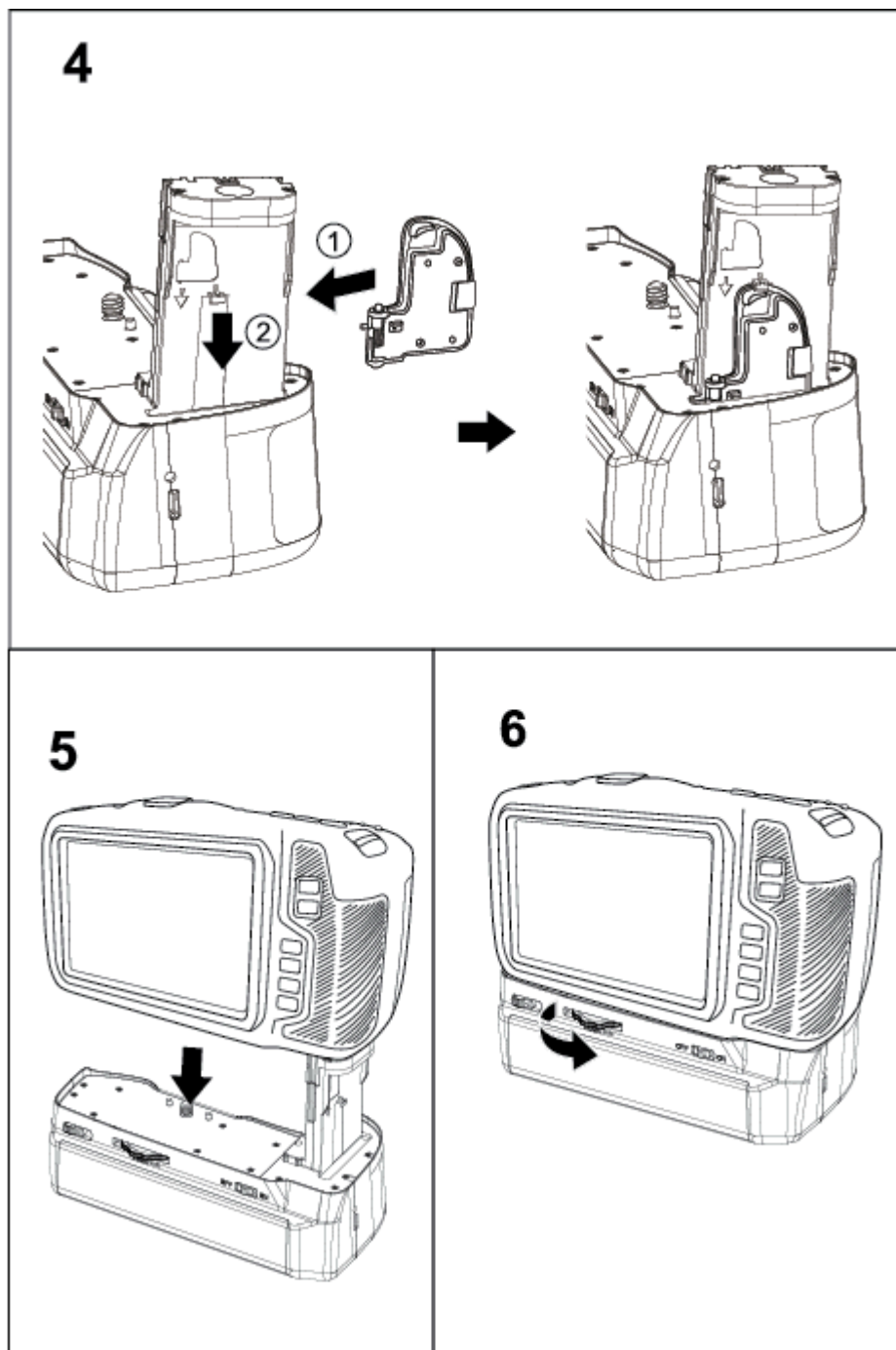
Б) Общая информация по использованию

Пожалуйста, внимательно прочтите эту инструкцию по эксплуатации, примечания по использованию и предупреждения перед использованием батарейной ручки. Сохраните инструкцию для дальнейшего использования.

- ✓ Батарейная ручка работает только с литий-ионными аккумуляторами LP-E6 / E6N.
- ✓ В батарейный блок можно вставить до трех батареек.
- ✓ Для зарядки аккумуляторов используйте только одобренные аксессуары.
- ✓ Всегда проверяйте, что камера/батарейный блок находятся в положении «ВЫКЛ», когда вы хотите прикрепить/отсоединить батарейный блок.

- ✓ Если в батарейный блок не вставлена батарея, светодиод мигает красным и зеленым каждые 20 секунд.
- ✓ Если батареи вставлены до того, как рукоятка батареи прикреплена к камере, могут возникнуть ошибки в отображении производительности.
- ✓ Извлеките батареи из батарейного блока, если не используете его в течение длительного времени. Извлеките батарейный блок из камеры.





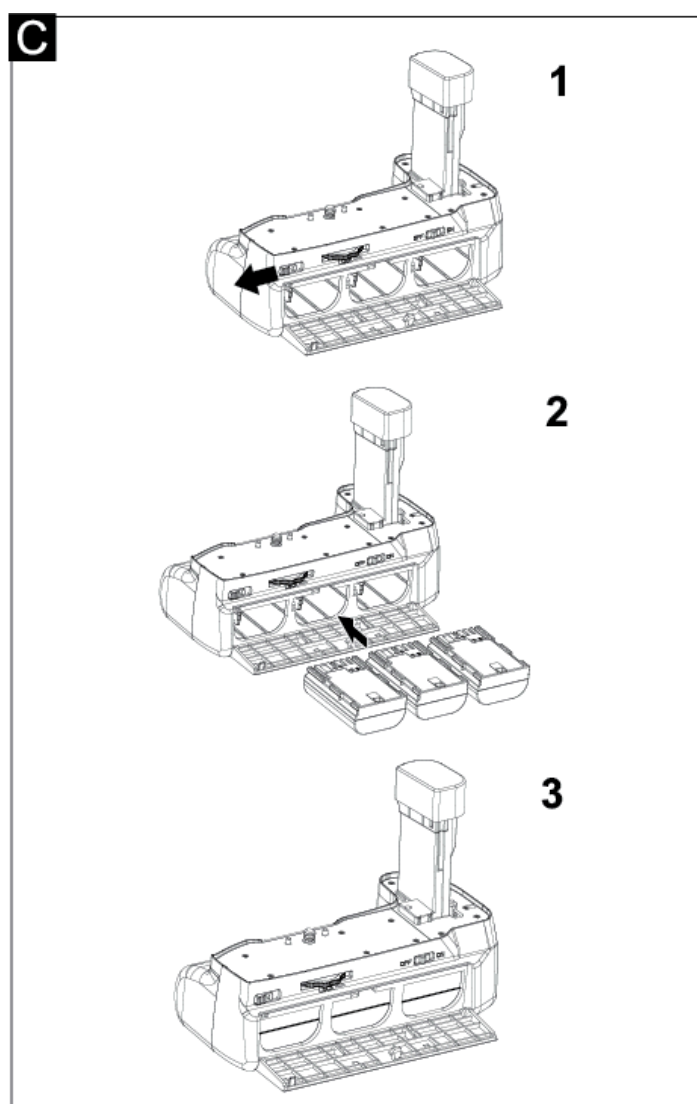
С) Прикрепите батарейный блок к камере.

1. Выключите питание камеры (рис. В-1).
2. Откройте крышку батарейного отсека и извлеките аккумулятор из камеры (рис. В-2).
3. Нажмите кнопку, чтобы снять крышку отсека для батареи, и снимите крышку отсека с камеры (рис. В-3).
4. Прикрепите крышку отсека камеры к держателю крышки отсека камеры батарейной ручки. Вы услышите щелчок, если крышка защелкнулась на месте (рис. В-4).

5. Вставьте контактный рычаг батарейного блока в батарейный отсек камеры. Убедитесь, что фиксирующий винт и направляющие штифты на батарейном блоке точно находятся на гнезде штатива камеры. Затем зафиксируйте камеру и батарейный блок с помощью фиксирующего колеса (рис. В-5, В-6).

D) Вставьте батарейки.

1. Откройте крышку батарейного отсека батарейной ручки (рис. С-1).
2. Вставьте 1-3 батареи в отсеки для батарей. Используйте только LP-E6 / E6N (рис. С-2).
3. Закройте крышку батарейного отсека. Она надежно зафиксирована, когда защелкивается на месте (рис. С-3).



Д) Зарядка

Вы можете заряжать аккумуляторы в батарейной ручке с помощью адаптера USB-C.

Важно: во время зарядки аккумуляторов батарейный блок нельзя подключать к камере, в противном случае камера может быть повреждена!

1. Снимите батарейный блок с камеры, если вы еще этого не сделали.
2. Если батарейки не вставлены, откройте крышку батарейного отсека и вставьте 1-3 батарейки LP-E6 / E6N. Закройте крышку батарейного отсека.
3. Подключите адаптер USB-C к сети питания 220 В и подключите блок питания к подходящему источнику питания.
4. Если светодиод горит красным, аккумуляторы заряжаются. Если аккумуляторы заряжены, светодиод горит зеленым. Пожалуйста, отсоедините адаптер питания, когда аккумуляторы заряжены.

Е) Технические характеристики

Модель	ГМ
Аккумуляторы	1-3 батареи LP-E6 / E6N
Совместимость	Blackmagic 4K/6K
Рабочая температура	0-40 °C
Время зарядки	2-6 часов (1-3 батареи)
Масса	227 г
Ток зарядки	5В 2.4А

Технические характеристики аккумуляторной ручки PATONA HM

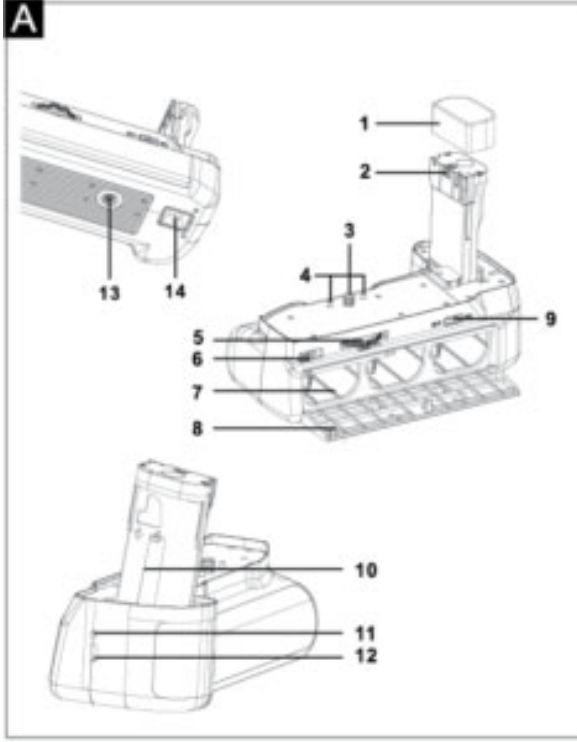
Ж) Предупреждения

Обратите внимание на предупреждения и примечания. В противном случае могут возникнуть дефекты, поражение электрическим током, короткие

замыкания, пожар и опасность для жизни и здоровья.

- Защищайте батарейную ручку и аксессуары от влаги.
- Берегите батарейную ручку от чрезмерного нагревания (огня, нагревательных приборов, прямых солнечных лучей и т. д.).
- Защитите контакты батареи от короткого замыкания, когда она не используется. Изолируйте контакты, например, клейкой лентой.
- Немедленно извлеките батареи и прекратите использование батарейного блока, если вы заметили трещины, деформации на батарейном блоке или его принадлежностях, а также если вы заметили странные запахи, чрезмерное тепло или дым.
- Данная батарейная ручка и ее принадлежности не предназначены для детей.
- Не пытайтесь разбирать и/или ремонтировать батарейную ручку.
- Гарантия аннулируется, если устройство используется ненадлежащим образом.

أ) نظرة عامة على المنتج



1. غطاء حماية
2. جهات اتصال كهربائية
3. برغي التثبيت
4. دبابيس التوجيه
5. عجلة التثبيت
6. رافعة حجرة البطارية
7. حجات البطارية 3-1
8. غطاء حجرة البطارية
9. مفتاح التشغيل / الإيقاف
10. حامل لغطاء بطارية الكاميرا
11. مؤشر الشحن
12. توصيل الشحن
13. مقبس ثلاثي القوائم (+USB من النوع C)
14. مرفق حزام اليد

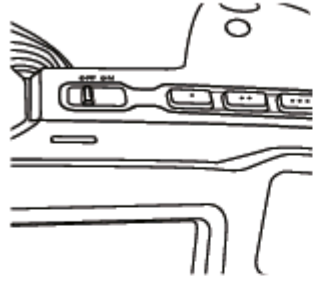
ب) معلومات عامة عن الاستخدام

يرجى قراءة تعليمات التشغيل وملاحظات الاستخدام والتحذيرات بعناية قبل استخدام مقبض البطارية. احتفظ بدليل التعليمات للرجوع إليه في المستقبل.

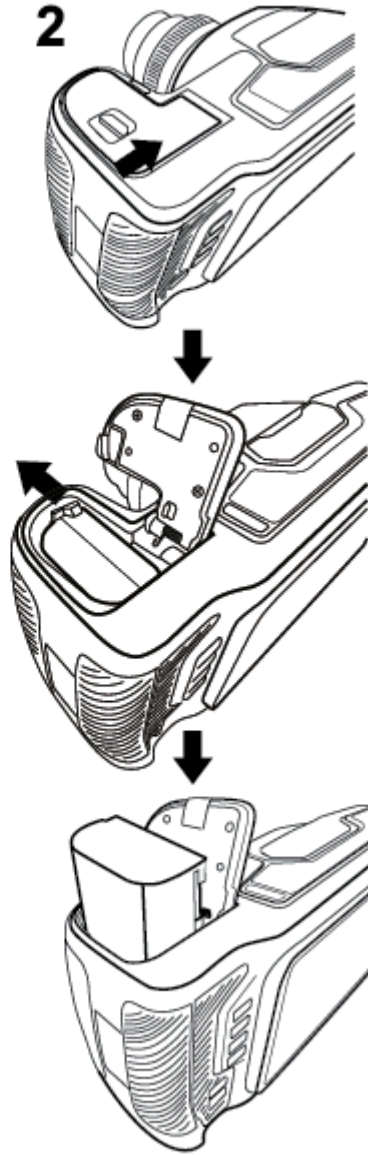
- ✓ LP-E6 / E6N يعمل مقبض البطارية فقط مع بطاريات ليثيوم أيون
- ✓ يمكنك إدخال ما يصل إلى ثلاث بطاريات في قبضة البطارية
- ✓ استخدم الملحقات المعتمدة فقط لشحن البطاريات
- ✓ تأكد دائمًا من إيقاف تشغيل مقبض الكاميرا/البطارية عندما تريد إرفاق /فصل مقبض البطارية
- ✓ باللونين الأحمر LED إذا لم يتم إدخال أي بطارية في قبضة البطارية، يومض مؤشر والأخضر كل 20 ثانية
- ✓ إذا تم إدخال البطاريات قبل تركيب مقبض البطارية بالكاميرا، فقد تحدث أخطاء في شاشة الأداء
- ✓ قم بإزالة البطاريات من مقبض البطارية عند عدم استخدامها لفترة طويلة. قم بإزالة مقبض البطارية من الكاميرا

B

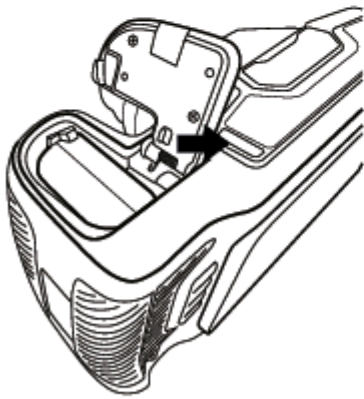
1

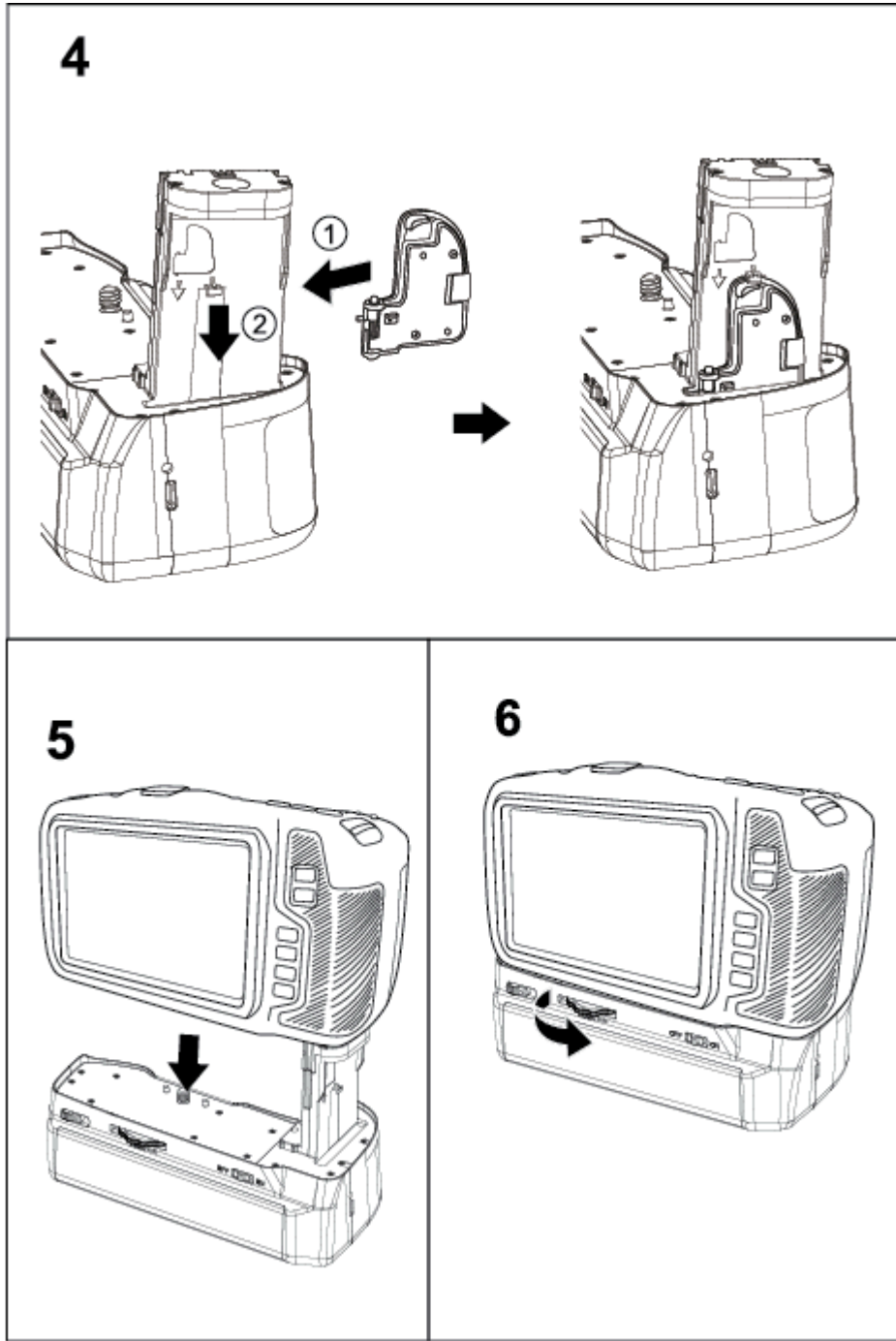


2



3





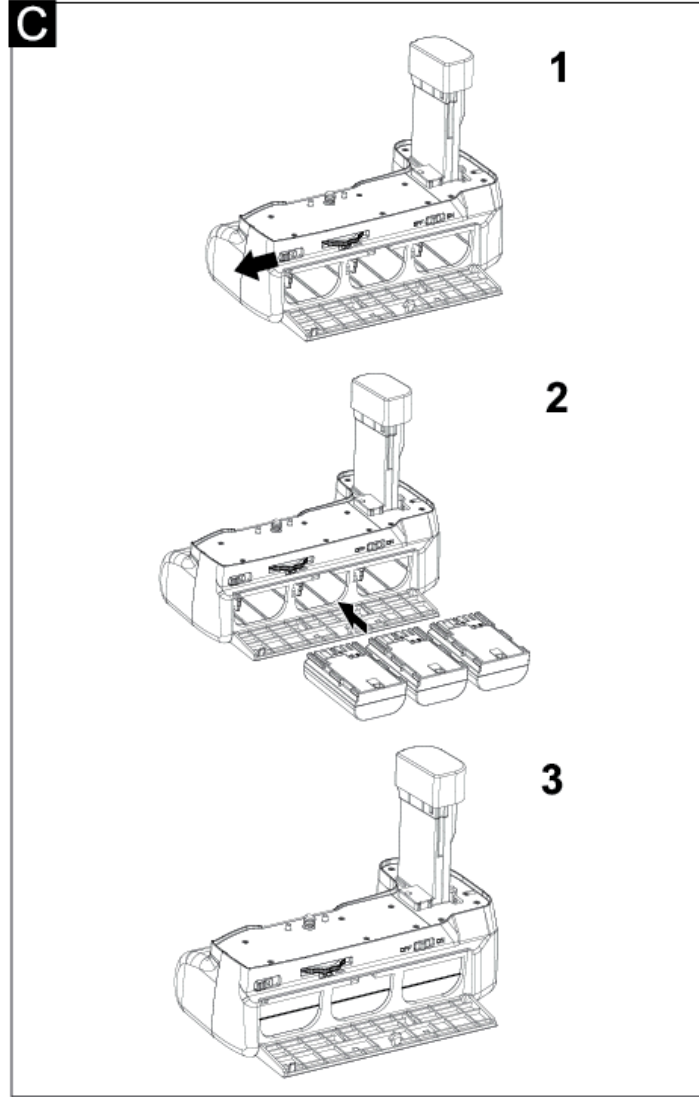
ج) قم بتركيب قبضة البطارية على الكاميرا

1. قم بتبديل طاقة الكاميرا إلى وضع "إيقاف التشغيل" (الشكل ب-1).
2. افتح غطاء حجرة البطارية ثم قم بإزالة البطارية من الكاميرا (الشكل ب-2).
3. اضغط على الزر لإزالة غطاء حجرة البطارية وإزالة غطاء الحجرة من الكاميرا (الشكل ب-3).
4. قم بتركيب غطاء حجرة الكاميرا في حامل غطاء حجرة الكاميرا في مقبض البطارية. سوف تسمع صوت نقرة إذا استقر الغطاء في مكانه (الشكل ب-4).
5. قم بتحريك ذراع التلامس لمقبض البطارية في حجرة البطارية بالكاميرا. تأكد من أن مسمار التثبيت ودبابيس التوجيه على مقبض البطارية مثبتة تمامًا على مقبس الحامل ثلاثي

الشكل) القوائم بالكاميرا. ثم قم بتثبيت الكاميرا ومقبض البطارية باستخدام عجلة التثبيت (B-5، B-6).

د) أدخل البطاريات

1. افتح غطاء حجرة البطارية في قبضة البطارية. (الشكل C-1).
2. (الشكل C-2) LP-E6 / E6N أدخل 3-1 بطاريات في حجرات البطاريات. استخدم فقط.
3. (الشكل C-3) أغلق غطاء البطارية. يتم قفله بشكل آمن عند تثبيته في مكانه.



هـ) الشحن

USB-C. يمكنك شحن البطاريات الموجودة في مقبض البطارية باستخدام محول

!هام: يجب عدم توصيل مقبض البطارية بالكاميرا أثناء شحن البطاريات، وإلا فقد تتعرض الكاميرا للتلف

1. قم بإزالة قبضة البطارية من الكاميرا إذا لم تقم بذلك بالفعل.

2. LP-E6 / E6N إذا لم يتم إدخال أي بطاريات، فافتح غطاء حجرة البطارية وأدخل 1-3 بطاريات. ثم أغلق غطاء حجرة البطارية. E6N.
3. بمصدر الطاقة 220 فولت وقم بتوصيل مصدر الطاقة USB-C قم بتوصيل محول. بمصدر طاقة مناسب.
4. باللون الأحمر، فهذا يعني أن البطاريات قيد الشحن. وإذا أضاء مؤشر LED إذا أضاء مؤشر. باللون الأخضر، فيرجى إزالة محول الطاقة عند شحن البطاريات LED.

(و) المواصفات الفنية

نموذج	صاحبة الجلالة
البطاريات	LP-E6 / E6N بطاريات 1-3
التوافق	K / 6K بلاك ماجيك 4
درجة حرارة العمل	درجة مئوية 0-40
وقت الشحن	ساعات (1-3 بطاريات) 2-6
وزن	جرام 227
تيار الشحن	فولت 2.4 أمبير 5

IPATONA Battery Grip HM المواصفات الفنية لـ

(ج) التحذيرات

يرجى ملاحظة التحذيرات والملاحظات. وإلا فقد تحدث عيوب أو صدمات كهربائية أو ماس كهربائي أو حرائق أو خطر على الحياة والأطراف.

- حماية قبضة البطارية والملحقات من الرطوبة.
- احتفظ بمقبض البطارية بعيدًا عن الحرارة الزائدة (النار، التدفئة، أشعة الشمس المباشرة (...)
- احم نقاط اتصال البطارية من حدوث ماس كهربائي عند عدم استخدامها. قم بعزل نقاط الاتصال بشريط لاصق، على سبيل المثال.
- قم بإزالة البطاريات على الفور وتوقف عن استخدام مقبض البطارية إذا لاحظت أي كسر أو تشوهات في مقبض البطارية أو ملحقاته، أو إذا لاحظت رائحة غريبة أو حرارة زائدة أو دخان.
- مقبض البطارية هذا وملحقاته غير مناسب للأطفال.

- لا تحاول تفكيك و/أو إصلاح قبضة البطارية.
- تنتهي الضمانة في حالة عدم استخدام الجهاز بشكل صحيح.